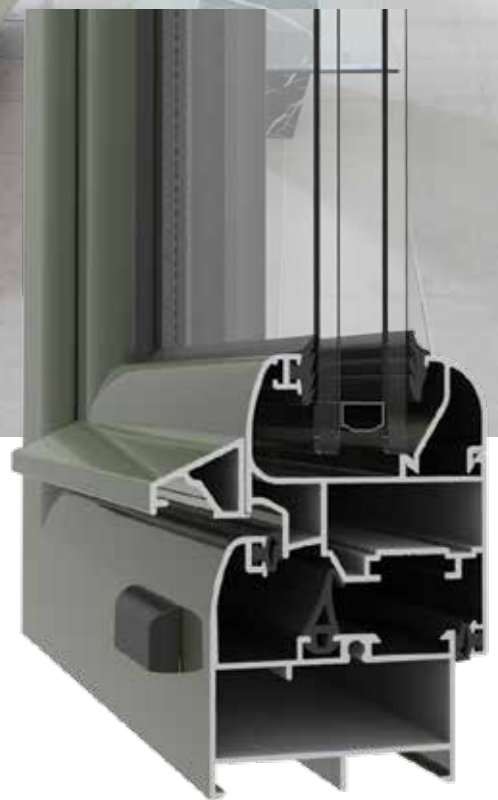




# W540

Ανοιγόμενο-Ανακλινόμενο Σύστημα για προσιτή  
ποιότητα και συμβατότητα  
Tilt & Turn Opening System for affordable  
quality and compatibility



Το W540 αποτελεί την αναβάθμιση της σειράς AL510. Η ανανέωση με νέα προφίλ και τυπολογίες κατασκευής έχει ως αποτέλεσμα το W540 να εξελιχθεί σε ένα σύγχρονο και ολοκληρωμένο σύστημα με πολύ καλά χαρακτηριστικά.

Το σύστημα δίνει τη δυνατότητα για κατασκευές μεσαίου αλλά και μεγάλου μεγέθους παρέχοντας εξαιρετικές λύσεις σε κάθε αρχιτεκτονική ή κατασκευαστική απαίτηση. Προσφέρει πολυάριθμες σχεδιαστικές επιλογές ως προς την εμφάνιση, με προφίλ σε ίσια γραμμή για μοντέρνες εφαρμογές αλλά και σε καμπύλες γραμμές για τους λάτρεις του κλασσικού.

Η απλή και γρήγορη συναρμογή των προφίλ σε συνδυασμό με τη συμβατότητα σε πληθώρα εξαρτημάτων και μηχανισμών, κατατάσσουν το W540 σε ένα από τα πιο ευέλικτα και οικονομικά μη θερμοδιακοπόμενα συστήματα της αγοράς.

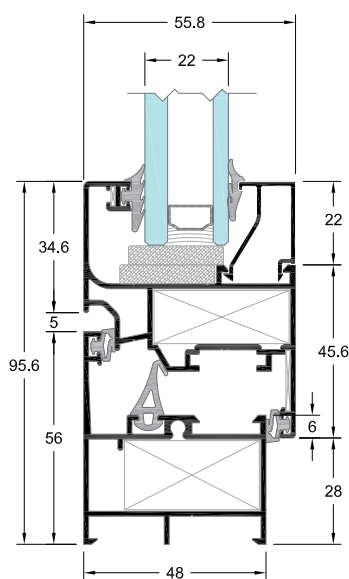
- Στιβαρό και ανθεκτικό σύστημα με υψηλή λειτουργικότητα
- Πολυάριθμες αισθητικές λύσεις από προφίλ σε ίσια και καμπύλη διατομή
- Εξαιρετικά χαρακτηριστικά υδατοστεγανότητας
- Δυνατότητα συνδυασμού με τα συρόμενα πλαίσια του συστήματος SL230

W540 is the upgrading of the AL510 series. New profiles and configurations make W540 a complete system with very good features.

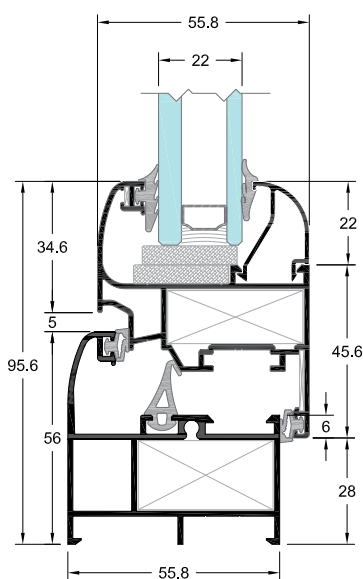
Particularly emphasizing on design, resistance and functionality, the system has been principally designed in order to facilitate the construction procedure and reduce the installation time. W540 can be realized with all types of inward and outward opening windows and doors, with an extensive choice of different mechanisms.

These characteristics place W540 among the most flexible, affordable non-insulated systems of the market. The numerous combinations of elements and the perfect match with the sliding frames of the SL230 system, make W540 extremely suitable for all types of building concepts.

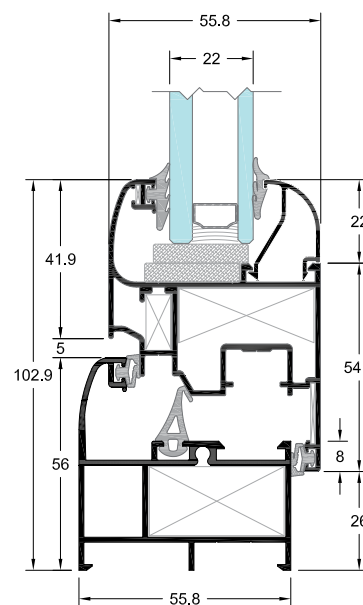
- Robust and durable system of elevated functionality
- Numerous aesthetic options from profiles in straight and curved cross sections
- Exceptional water tightness characteristics
- Possibility to be combined with the sliding frames of the SL230 system



**CAMERA EUROPEA**



**CAMERA EUROPEA**



**CAMERA ALU 16**

Τεχνικά Χαρακτηριστικά Technical characteristics	CE	ALU 16
Ελάχιστο ύψος όψης / Min. face height	95.6 mm	102.9 mm
Ύψος κάσας / Frame height	56 mm	
Ελάχιστο πλάτος κάσας / Min. frame width	48 mm	55.8 mm
Ύψος φύλλου / Sash height	67.6 mm	76.9 mm
Πλάτος φύλλου / Sash width	55.8 mm	
Βάρος φύλλου / Sash weight	έως / up to 200 Kgr	
Πάχος Υάλωσης / Glass thickness	4-32 mm	

Επιδόσεις / Performances	CE	ALU 16
Αεροδιαπερατότητα / Air Permeability EN 12207	Class 3	Class 4
Υδατοστεγανότητα / Water Tightness EN 12208	E750	Class 8A
Αντοχή σε Ανεμοπίεση / Resistance to Wind Load EN 12210	Class C5	Class C4
Αντιδιαρρηκτική Προστασία / Burglar Resistance	RC2/RC2N	N/A

Τυπολογίες / Configurations
<b>Ανοιγόμενα παράθυρα/μπαλκονόπορτες:</b> 1Φύλλα - 2Φύλλα - 3Φύλλα - 4Φύλλα
<b>Ανοιγοανακλινόμενα παράθυρα/μπαλκονόπορτες:</b> 1Φύλλα - 2Φύλλα
<b>Παντζούρια:</b> 1Φύλλα - 2Φύλλα - 3Φύλλα - 4Φύλλα
<b>Πόρτες:</b> 1Φύλλη - 2Φύλλη - Συρόμενη ανακλινόμενη (VW)
<b>Γωνιακή κατασκευή:</b> 35°-175° με Ø60
<b>Σταθερά, Βιτρίνες</b>
<b>Συνδυασμοί:</b> 2Φύλλο επάλληλο με σίτα SL230 με ανοιγόμενο W540
<b>Casement windows:</b> 1Leaf - 2Leaf - 3Leaf - 4Leaf
<b>Casement-awning windows:</b> 1Leaf - 2Leaf
<b>Shutters:</b> 1Leaf - 2Leaf - 3Leaf - 4Leaf
<b>Doors:</b> 1Leaf - 2Leaf - Tilt & Slide (VW)
<b>Angular structure:</b> 35°-175° with Ø60
<b>Fixed-picture windows</b>
<b>Combinations:</b> 2Leaf sliding with insect screen SL230 with opening W540

Τεχνικά χαρακτηριστικά προφίλ / Profile technical characteristics	
Κράμα αλουμινίου / Aluminium alloy	AlMgSi 0.5 F22 (EN AW 6060)
Σκληρότητα / Hardness	12 Webster
Ελάχιστο πάχος βαφής / Min paint thickness	75 µm
Πάχος προφίλ / Profile thickness	1.5-2.5 mm
Πρότυπο ελέγχου / Check standard	EN DIN 12020-2