

OUTDOOR *living*

Πέργκολες, Στέγαστρα ■ Pergolas, Canopies



40 YEARS OF
EXCELLENCE



ALUMINCO[®]
ALUMINIUM BUILDING SYSTEMS



40 years offering innovative and sustainable solutions for architectural aluminium systems. And we keep on going!

Since 1982, targeting the international community of architects, designers, engineers, construction perfectionists and fabricators, ALUMINCO offers a complete range of architectural aluminium solutions that are innovative, energy efficient and sustainable, embodying top quality, high functionality and contemporary design standards.

In Aluminco we implement Quality, Environmental, Occupational Health and Safety, and Energy Management Systems certified according to international standards ISO 9001, ISO 14001, ISO 45001 and ISO 50001 respectively, as well as Factory Production Control System certified according to EN 15088, EN 1090 and Qualicoat Seaside Class. All our product series are approved by certified by internationally recognized institutes for their outstanding characteristics and performance.

40 χρόνια προσφέρουμε καινοτόμες λύσεις αρχιτεκτονικών συστημάτων αλουμινίου. Και συνεχίζουμε!

Από το 1982, η ALUMINCO, με στόχο τη διεθνή κοινότητα αρχιτεκτόνων, σχεδιαστών, μηχανικών και κατασκευαστών, προσφέρει μια ολοκληρωμένη σειρά καινοτόμων αρχιτεκτονικών λύσεων αλουμινίου, ενεργειακά αποδοτικών και βιώσιμων, ενσωματώνοντας κορυφαία ποιότητα, υψηλή λειτουργικότητα και σύγχρονα πρότυπα σχεδίασης.

Στην Aluminco εφαρμόζουμε Συστήματα Διαχείρισης Ποιότητας, Περιβάλλοντος, Υγείας και Ασφάλειας στην Εργασία, Ενέργειας πιστοποιημένα κατά τα διεθνή πρότυπα ISO 9001, ISO 14001, ISO 45001 και ISO 50001 αντίστοιχα, καθώς και Σύστημα Ελέγχου Παραγωγής πιστοποιημένο κατά EN 15088, EN 1090 και Qualicoat Seaside Class. Τα συστήματα αλουμινίου ελέγχονται από διεθνώς αναγνωρισμένους φορείς και ινστιτούτα πιστοποιήσεων για τα εξαιρετικά χαρακτηριστικά και τις επιδόσεις τους.

WE ARE
A PART OF
TOMORROW





Συστήματα σκίασης / Shading systems	7
Παραδοσιακή / Classic traditional	8
Μοντέρνα / Modern	12
Στέγαστρα εισόδου / Entrance canopies	20
Εφαρμογές / Applications	22
Στήριξη τεγίδων / Purlin support	23
Κατασκευαστικές τομές μοντέρνας πέργκολας / Modern pergola assembly view	24
Μέτρα κοπών μοντέρνας πέργκολας / Modern pergola cutting calculation	28
Παραδείγματα σταθερών περσίδων / Examples of fixed louver	30
Παραδείγματα τύπων περσίδων πέργκολας / Examples of louver types in pergola	31
Παραδείγματα σύνδεσης λάμας κίνησης / Examples of motion connector	32
Παράδειγμα σύνδεσης μοτέρ με περσίδες / Example of motor connection with louvers	34
Παράδειγμα εφαρμογής υδροροής / Examples of drainage application	36
Προφίλ & εξαρτήματα παραδοσιακής πέργκολας / Profile & Accessories for traditional pergola	38
Προφίλ & εξαρτήματα / Profiles & Accessories	39
Σύστημα στήριξης πολυκαρμπονικών / Polycarbonate sheet support system	41
Στέγαστρα / Canopies	42
Ροπές αδράνειας-αντίστασης / Moments of inertia- Drag moments	43

Πέργκολες Στέγαστρα

Τα συστήματα σκίασης της ALUMINCO περιλαμβάνουν πέργκολες και στέγαστρα αλουμινίου σε πολλά μοντέρνα και παραδοσιακά σχέδια. Προφυλάσσουν τα κτίρια από την ηλιακή ακτινοβολία και συμβάλλουν στη διαμόρφωση των ιδανικών συνθηκών σε εσωτερικούς και κοινόχρηστους χώρους, προσφέροντας εξοικονόμηση ενέργειας και απαρámλλη αισθητική.

Πέργκολες

Η αναμφισβήτητη ποιότητά κατασκευής της πέργκολας αλουμινίου εγγυάται μεγάλη αντοχή στις δύσκολες καιρικές συνθήκες. Προσαρμόζεται σε κάθε χώρο, αφού συναρμολογείται και τοποθετείται εύκολα και δεν απαιτεί ιδιαίτερη συντήρηση.

Η βαφή της γίνεται ηλεκτροστατικά με ειδική επεξεργασία seaside class για προστασία από την αμύρα. Διατίθεται σε μεγάλη χρωματική ποικιλία, σε ειδικά χρώματα και αποχρώσεις σε απομίμηση ξύλου.

Στέγαστρα

Τα στέγαστρα εισόδου αποτελούν την ιδανική λύση προστασίας των κύριων εισόδων κατοικιών και επαγγελματικών χώρων από τη βροχή και την ηλιακή ακτινοβολία. Κατασκευάζονται από καθαρό αλουμίνιο βαμμένο ηλεκτροστατικά, σε παραδοσιακά και μοντέρνα σχέδια. Μπορούν να καλυφθούν με κρύσταλλο ή συμπαγή πολυκαρμπονικά φύλλα.

Στηρίζονται εύκολα, χωρίς να επεμβαίνουν στην αρχιτεκτονική του κτιρίου και διατίθενται σε τέσσερα όμορφα σχέδια, που προσφέρουν άριστο αισθητικό και λειτουργικό αποτέλεσμα. Διατίθενται σε τυποποιημένες διαστάσεις 100, 120, 140, 180 και 220 cm με βάθος 100cm ανάλογα με το σχέδιο και στο πάχος που απαιτείται ανάλογα με την κατασκευή.

Pergolas Canopies

ALUMINCO pergolas and canopies are awesome additions to any open space or private areas, whether residential or commercial property. Entirely made of aluminium and easy to install, they ensure quality and protection without compromising on comfort and style, while they offer energy savings and unparalleled aesthetics. With exceptional design and a wide range of colors they transform all dull areas into beautiful outdoor environments, offering fully-customized solutions as well.

Pergolas

The pergola's undeniable quality guarantees top durability against the toughest weather conditions. It can be placed anywhere, as it is easily assembled and installed, with no need for maintenance.

The painting is electrostatically processed using seaside class protection against mash. The pergola is available in a variety of colors and imitating wood paint.

Canopies

Entrance canopies are an ideal solution for the protection of main entrances and professional spaces from rain and sun. They are made of pure aluminium, powder coated, in traditional and modern designs. They are available with solid polycarbonate Lexan® sheets. They are easily installed without intervening in the building's architecture and are available in four beautiful designs, providing an excellent aesthetic and functional result. Available in standard dimensions (100, 120, 140, 180 and 220 cm - depth 100 cm depending on the design and thickness of the construction).



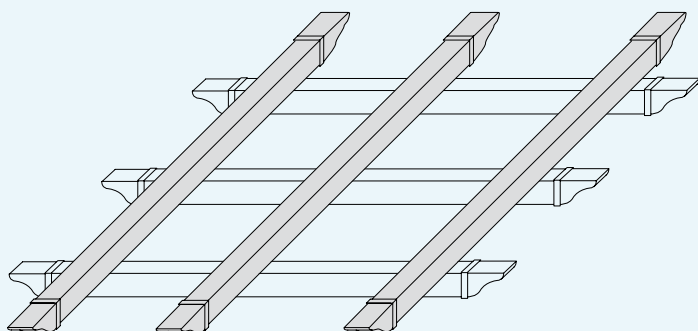
Classic

8 Παραδοσιακή Traditional

Η παραδοσιακή πέργκολα μπορεί να εφαρμοσθεί σε κατασκευές κτιρίων προσδίδοντας την αίσθηση του κλασσικού. Είναι ανθεκτική στις διάφορες καιρικές συνθήκες, εύκολη στη συναρμολόγηση και στην τοποθέτηση και δεν απαιτεί ιδιαίτερη συντήρηση. Η βαφή της πέργκολας αλουμινίου γίνεται ηλεκτροστατικά με ειδική επεξεργασία seaside class για προστασία από την αμύρα και διατίθεται σε πολλά χρώματα καθώς επίσης σε αποχρώσεις απομίμησης ξύλου.

Traditional pergolas are resistant to all weather conditions, easy to assemble and maintenance free. Powder coating finishes are available in many colors of seaside class quality and in several wood imitation shades.





Classic σπλή



Σχεδιασμένη σε γραμμή πανομοιότητα με αυτή της κλασικής πέργκολας ξύλου, προσδίδει την αίσθηση του παραδοσιακού. Designed in an identical line with that of classic wood pergolas.



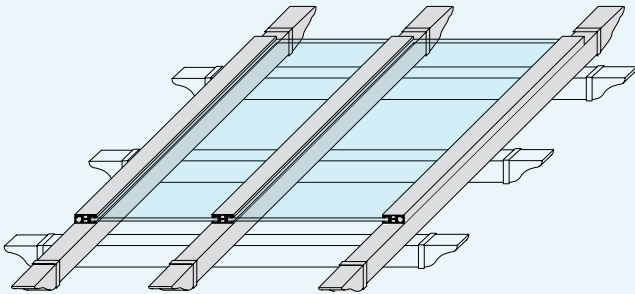
Classic Παραδοσιακή Traditional

Με πολυκαρμπονικά φύλλα

Η παραδοσιακή πέργκολα μπορεί να δεχθεί πολυκαρμπονικά φύλλα που προσφέρουν επιπλέον προστασία από τις διάφορες καιρικές συνθήκες. Προσφέρει την τεχνοτροπία και την αισθητική του νεοκλασικού, συνδυάζοντας σύγχρονα υλικά όπως πολυκαρμπονικά φύλλα Lexan®, την επίσημη διανομή των οποίων έχει για την Ελλάδα η ALUMINCO.

With polycarbonate sheets

Traditional pergolas may be combined with polycarbonate panels that offer additional protection from various weather conditions. They offer style and comfort to any outdoor living area, guaranteed by Lexan® polycarbonate sheets, which are exclusively represented in Greece by ALUMINCO.



Classic με πολυκαρμπονικά φύλλα
Classic with polycarbonate sheets



Σύστημα στήριξης οροφής με πολυκαρμπονικό φύλλο.
Ceiling support system with polycarbonate sheet.

SABIC Innovative PLASTICS™
Authorized Distributor

سابك
sabic

Lexan® Tough Virtually Unbreakable
Polycarbonate Sheet



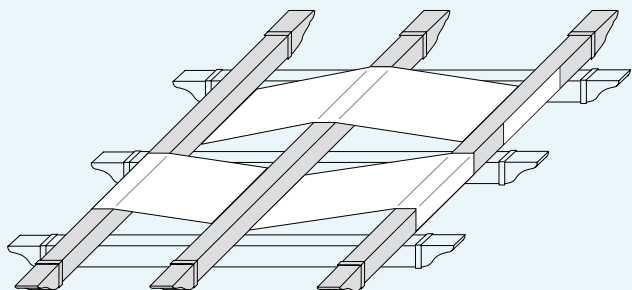
Παραδοσιακή με χρήση πανιού

Ο συνδυασμός της παραδοσιακής πέργκολας με πανί προσφέρει επιπλέον προστασία και σκίαση προσδίδοντας ταυτόχρονα την αίσθηση του αρχοντικού ιδιαίτερα όταν συνδυαστεί σε αποχρώσεις απομίμησης ξύλου. Η συγκεκριμένη λύση είναι ιδανική για εφαρμογές σε παραδοσιακούς οικισμούς ή εξοχικές κατοικίες προσφέροντας τη ζεστασιά που απαιτεί η παράδοση.

Traditional - With canvas roofing

The combination of traditional pergola with canvas roofing offers additional protection and shading, lending simultaneously the sense of noble, particularly when combined with wood imitation shades. This solution is ideal for applications intended for traditional summerhouses, giving the charm of country style.

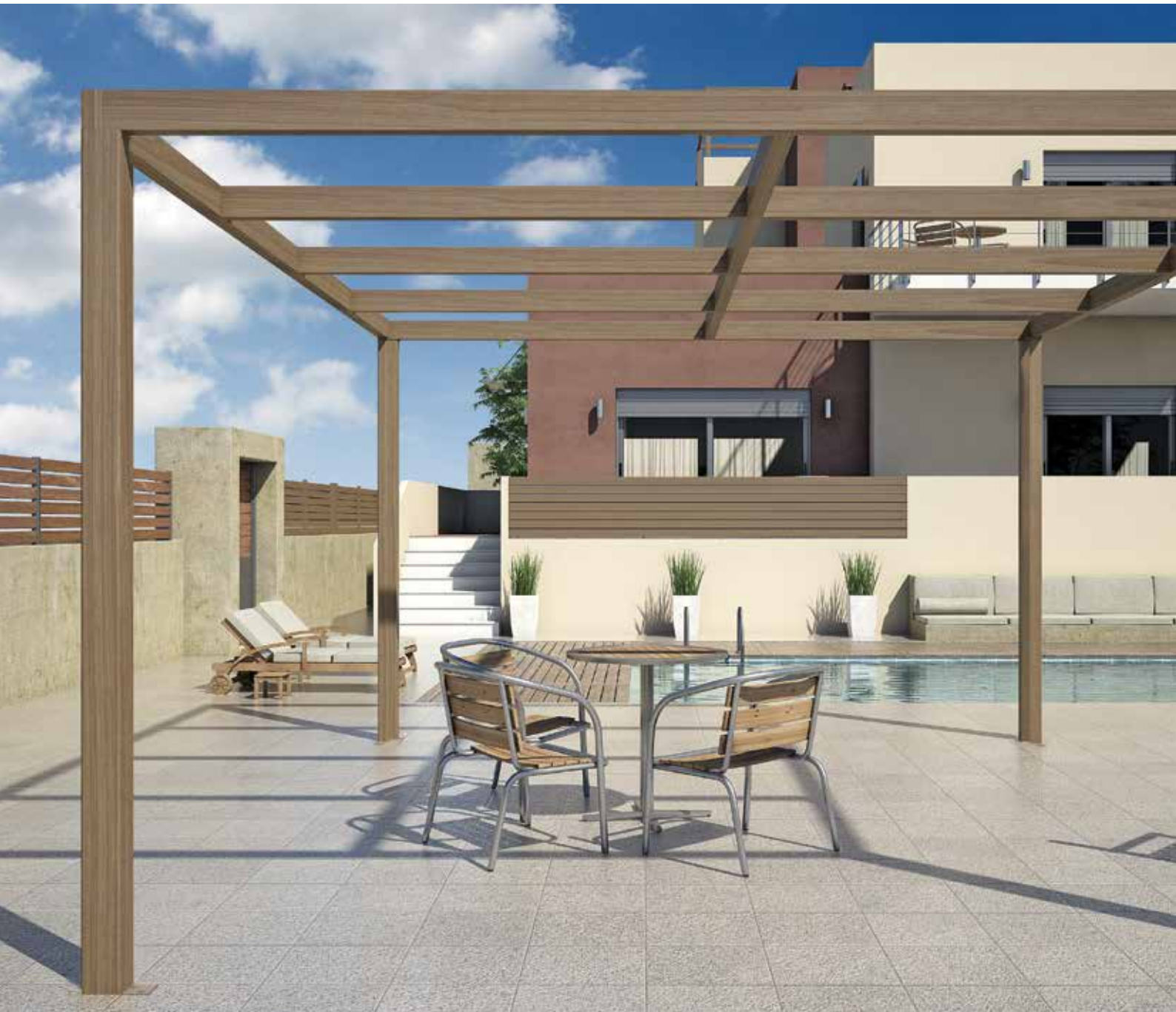
Classic με πανί
Classic with canvas roofing

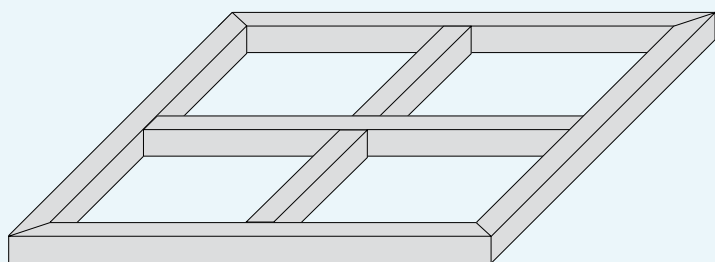


12 Μοντέρνα / Modern

Μια μοντέρνα πρόταση στις πέργκολες αλουμινίου σε απλές και ευκρινείς γραμμές που ταιριάζει απόλυτα σε κτίρια υψηλών αρχιτεκτονικών απαιτήσεων και προδιαγραφών. Διατίθεται σε μεγάλη χρωματική ποικιλία με ειδική επεξεργασία ηλεκτροστατικής βαφής seaside class και αναμφισβήτητη υψηλή ποιότητα κατασκευής. Αποτελεί την τέλεια αρχιτεκτονική λύση για μια νέα και πρωτοποριακή σχεδίαση στον περιβάλλοντα χώρο σύγχρονων κατοικιών.

A modern version of aluminium pergolas in simple and minimal line, suitable for buildings with the concept "less is more". Available in several colors, with seaside class powder coating and indisputable high construction quality. It is the ideal architectural solution for modern houses.

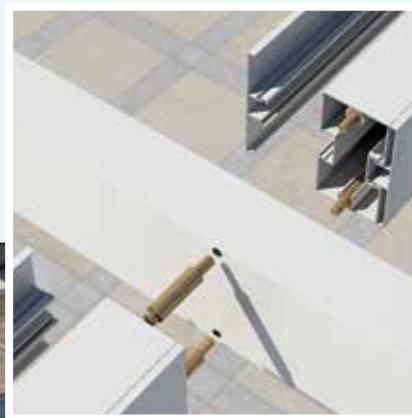




Μοντέρνα απλή / Modern simple

Εύκολος και γρήγορος τρόπος κατασκευής. Ειδικοί σύνδεσμοι κατάλληλοι για την τοποθέτηση εγκάρσιων τεγίδων στις τραβέρσες χωρίς επιπλέον κατεργασίες ή ενώσεις.

Easy and fast construction. Special joints for the installation of transversal purlins on crossbars without further processing or joints.



Αναρτάται ο περιμετρικός σκελετός και στη συνέχεια δημιουργούνται οι ενώσεις των καρέ εντός την συνολικής κατασκευής.

The frame is firstly set and then the square joints are made inside the total construction.

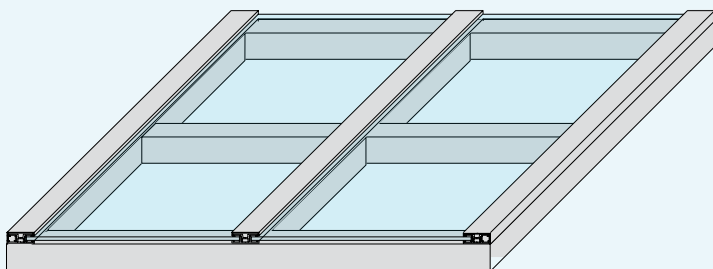
14 Μοντέρνα / Modern

Με πολυκαρμπονικά φύλλα

Η μοντέρνα πέργκολα μπορεί επίσης να δεχθεί πολυκαρμπονικά φύλλα για επιπλέον προστασία από τις καιρικές συνθήκες. Ιδανική για εφαρμογές σε κήπους, πισίνες, roof garden κ.α. προσθέτει στυλ και ιδιαίτερη αισθητική. Χρησιμοποιώντας σαν υλικό κάλυψης τα πολυκαρμπονικά φύλλα Lexan®, την επίσημη διανομή των οποίων έχει για την Ελλάδα η ALUMINCO, μπορείτε να δημιουργήσετε πέργκολες με πλήρη ασφάλεια και στεγανότητα.

With polycarbonate sheets

Polycarbonate panels may be fitted on modern pergolas, adding protection from weather conditions. Ideal for gardens, swimming pools, roof gardens, etc. adding style and particular aesthetics. Lexan® polycarbonate sheets officially distributed in Greece by ALUMINCO, make safe and impermeable pergolas.



Μοντέρνα με πολυκαρμπονικά φύλλα
Modern with polycarbonate sheet

Μοντέρνα πέργκολα με χρήση πολυκαρμπονικού φύλλου σε στυλ κιόσκι για στεγανοποίηση του χώρου και σύγχρονη αισθητική.

Modern kiosk-style weatherproof pergola with polycarbonate sheet.



Η χρήση πλεκτού τεντόπανου στην πέργκολα προσφέρει σκίαση και μοντέρνο ή παραδοσιακό αποτέλεσμα, ανάλογα με το στυλ που επιθυμείτε.

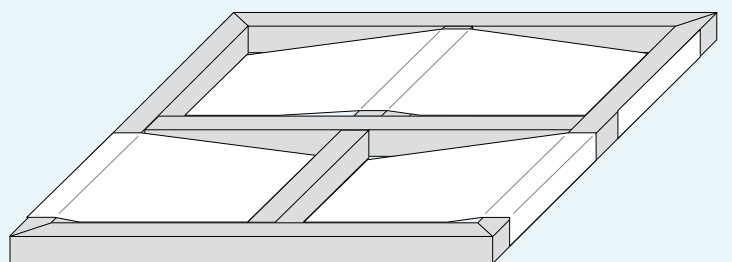
The use of woven canvas offers shading and a modern or traditional result, depending on the desirable style.

Με χρήση πανιού

Η εφαρμογή της πέργκολας αποτελεί μια λειτουργική λύση στη σύγχρονη αρχιτεκτονική. Ο συνδυασμός της μοντέρνας πέργκολας με πανί προσφέρει επιπλέον σκίαση σε πολλές εφαρμογές όπως σε μπαλκόνια, κήπους κ.α. Μπορεί ωστόσο να εξυπηρετήσει και επαγγελματικούς χώρους.

With canvas roofing

Another version of pergola, featuring a soft line of canvas on the fixed aluminium structure. The combination of modern pergolas with canvas offer additional shading to balconies, gardens etc.



Μοντέρνα με πανί
Modern with canvas roofing

16 Μοντέρνα / Modern

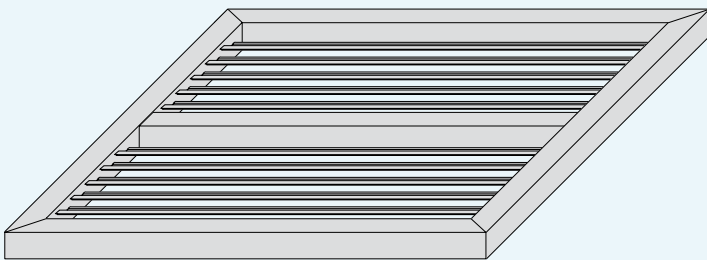
Με κινούμενες περσίδες

Η τεχνολογική εξέλιξη στα συστήματα σκίασης! Μια εξαιρετικά μοντέρνα λύση που έγινε με δύο παράλληλους γνώμονες, τη λειτουργικότητα και την υψηλή αισθητική. Με τη χρήση ενός μοτέρ, η πέργκολα προσφέρει σκίαση όσο και όποτε το επιθυμείτε ρυθμίζοντας απλά την κλίση των περσίδων της οροφής. Προσφέρει μια νέα αισθητική, αναδιαμορφώνοντας συνολικά ένα χώρο, έχοντας πλήρη εναρμόνιση με την αρχιτεκτονική του κτιρίου στο οποίο εφαρμόζεται.

With movable louver blades

The technological evolution in shading systems!

An exceptional modern design construction characterized by top functionality and high aesthetic value. The pergola can be motorized, providing the optimum angle for best sun-shading. It can be easily and accurately handled through a remote control.



Μοντέρνα με κινούμενες περσίδες
Modern with movable louver blades





18 Μοντέρνα / Modern

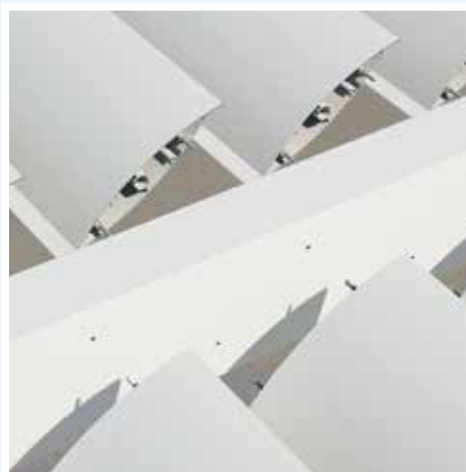
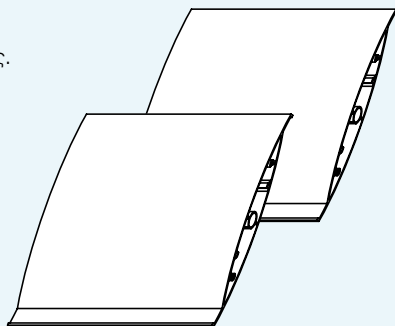
Με σταθερές περσίδες

Η φινέτσα συναντά την ποιότητα. Μια ακόμα λύση μοντέρνας πέργκολας όπου οι περσίδες μπορεί να χρησιμοποιηθούν σε ορισμένα τμήματα, δημιουργώντας ευφάνταστους συνδυασμούς πρωτότυπων κατασκευών. Αποτελούν την τέλεια αρχιτεκτονική λύση για μια νέα και προοδευτική σχεδίαση στο χώρο.

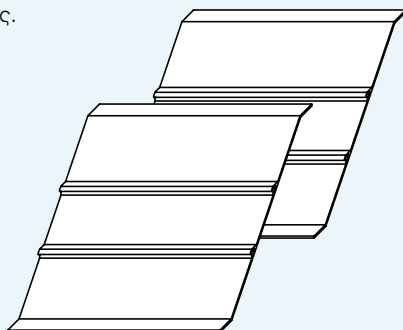
With fixed louver blades

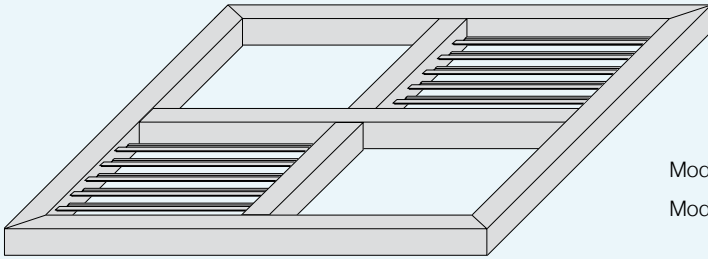
Class meets quality. One more option of the modern pergola, where fixed louver blades may be used in certain parts, giving originality to modern design. Highly recommended for those seeking things out of the ordinary.

Δυνατότητα επιλογής οβάλ περσίδας.
Optional oval louver blades.



Δυνατότητα επιλογής ίσιας περσίδας.
Optional straight louver blades.





Modern με σταθερές περσίδες
Modern with fixed louver blades



Στέγαστρα Εισόδου

Τα στέγαστρα εισόδου αποτελούν την ιδανική λύση προστασίας των κύριων εισόδων κατοικιών και επαγγελματικών χώρων από τη βροχή και την ηλιακή ακτινοβολία. Κατασκευάζονται από καθαρό αλουμίνιο βαμμένο ηλεκτροστατικά, σε παραδοσιακά και μοντέρνα σχέδια. Διατίθενται ετοιμοπαράδοτα με συμπαγή πολυκαρμπονικά φύλλα Lexan®.

Στηρίζονται εύκολα, χωρίς να επεμβαίνουν στην αρχιτεκτονική του κτιρίου και διατίθενται σε τέσσερα όμορφα σχέδια, που προσφέρουν άριστο αισθητικό και λειτουργικό αποτέλεσμα. Διατίθενται σε τυποποιημένες διαστάσεις 100, 120, 140, 180 και 220 cm με βάθος 100 cm ανάλογα με το σχέδιο και στο πάχος που απαιτείται ανάλογα με την κατασκευή.

Entrance Canopies

Entrance canopies are an ideal solution for the protection of main entrances and professional spaces from rain and sun. They are made of pure aluminium, powder coated, in traditional and modern designs. They are available with solid polycarbonate Lexan® sheets. They are easily installed without intervening in the building's architecture, available in four beautiful designs, providing an excellent aesthetic and functional result.

Available in standard dimensions (100, 120, 140, 180 and 220 cm - depth 100 cm depending on the design and thickness of the construction).



Σειρά / Series 292

ΚΩΔΙΚΟΣ CODE	ΔΙΑΣΤΑΣΕΙΣ DIMENSIONS (mm)
292-201	1000 x 1000
292-202	1200 x 1000
292-204	1400 x 1000

Standard aluminium colors: Ral 9016, Ral 9005,
Ral 9006, Ral 7016.



Σειρά / Series 294

ΚΩΔΙΚΟΣ CODE	ΔΙΑΣΤΑΣΕΙΣ DIMENSIONS (mm)
294-200	1400 x 1025
294-201	1800 x 1025
294-202	2200 x 1025

Standard aluminium colors: Ral 9016, Ral 9005,
Ral 9006, Ral 7016.



Σειρά / Series 295

ΚΩΔΙΚΟΣ CODE	ΔΙΑΣΤΑΣΕΙΣ DIMENSIONS (mm)
295-200	1400 x 1025
295-201	1800 x 1025
295-202	2200 x 1025

Standard aluminium colors: Ral 9016, Ral 9005,
Ral 9006, Ral 7016.

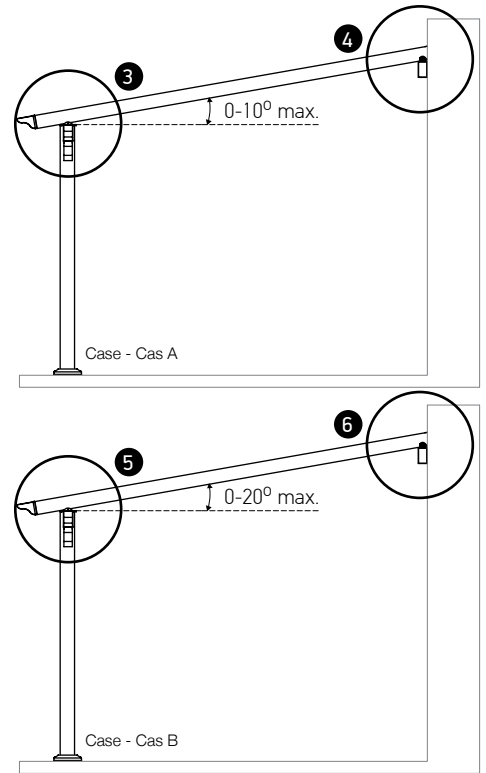
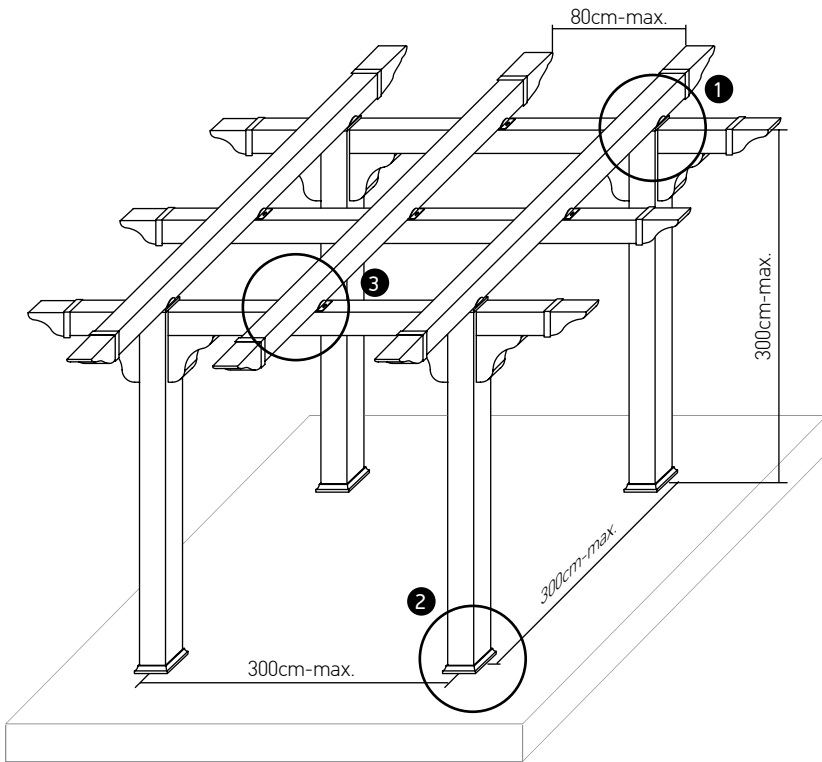


Σειρά / Series 296

ΚΩΔΙΚΟΣ CODE	ΔΙΑΣΤΑΣΕΙΣ DIMENSIONS (mm)
296-200	1400 x 1025
296-201	1800 x 1025
296-202	2200 x 1025

Standard aluminium colors: Ral 9016, Ral 9005,
Ral 9006, Ral 7016.

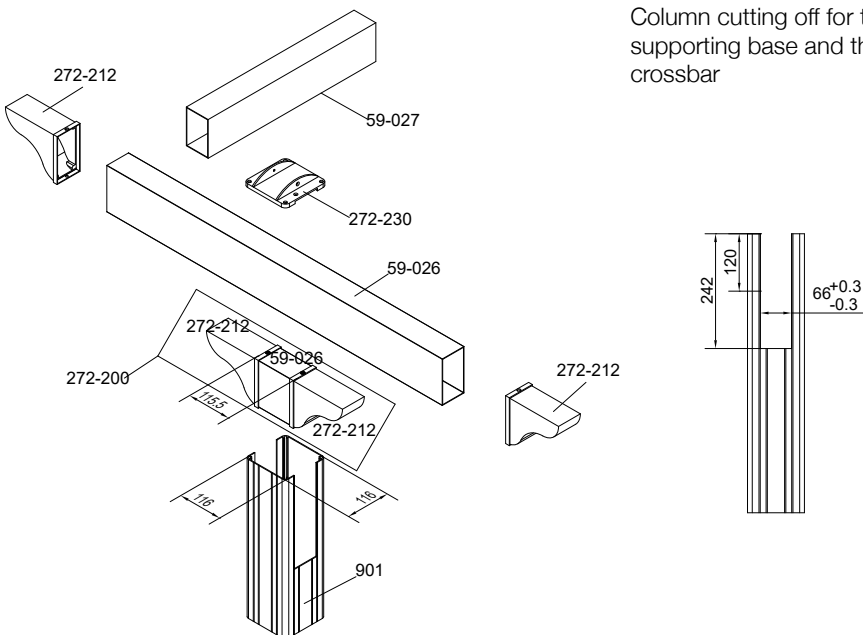




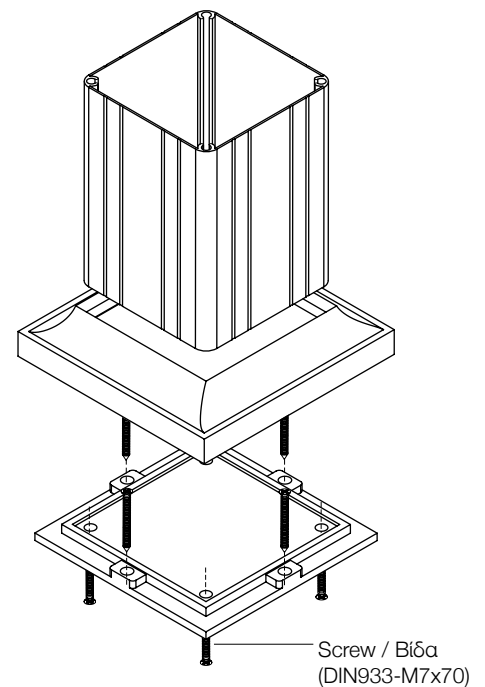
Κατεργασίες κολώνας / Column process

- 1 Τοποθέτηση με κλίση 0°
Inclinaison 0°

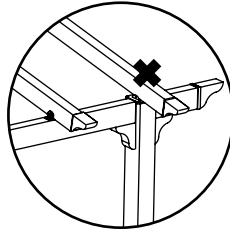
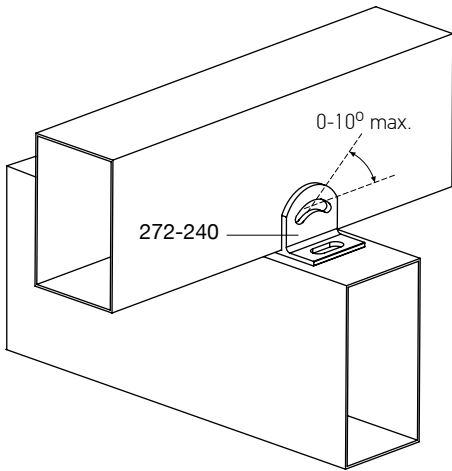
Ξελούρισμα κολώνας για την υποδοχή βάσης στήριξης και τραβέρσας
Column cutting off for the supporting base and the crossbar



- 2 Στερέωση κολώνας στο έδαφος
Column Support on ground

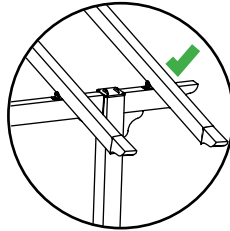


- 3 Τοποθέτηση με κλίση έως 10°
Inclination up to 10°



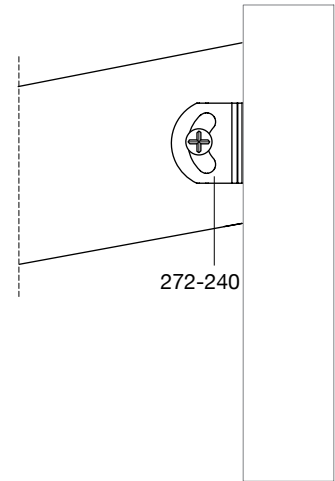
272-240

Λάθος
τρόπος
στήριξης
Wrong
way of
support

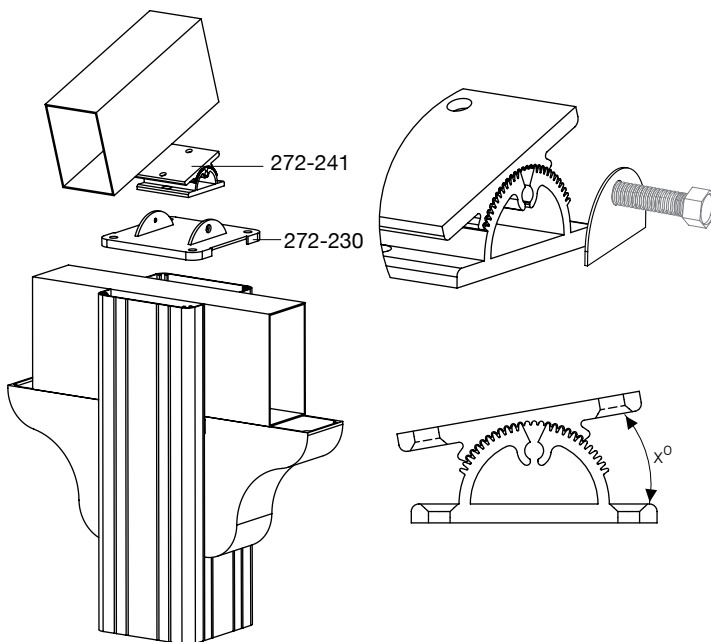


Σωστός
τρόπος
στήριξης
Correct
way of
support

- 4 Τοποθέτηση τεγίδας σε τοίχο
Transom on wall



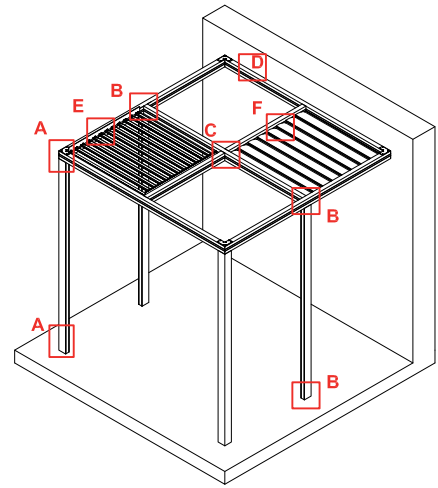
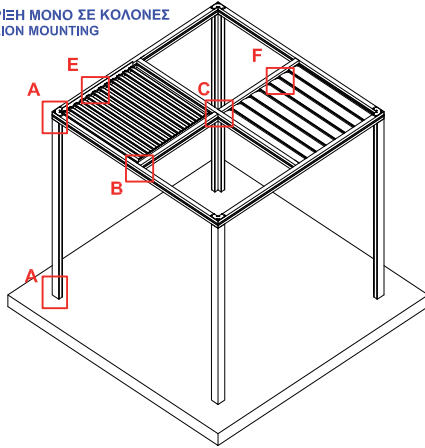
- 5 Τοποθέτηση με κλίση έως 20°
Inclination up to 20°



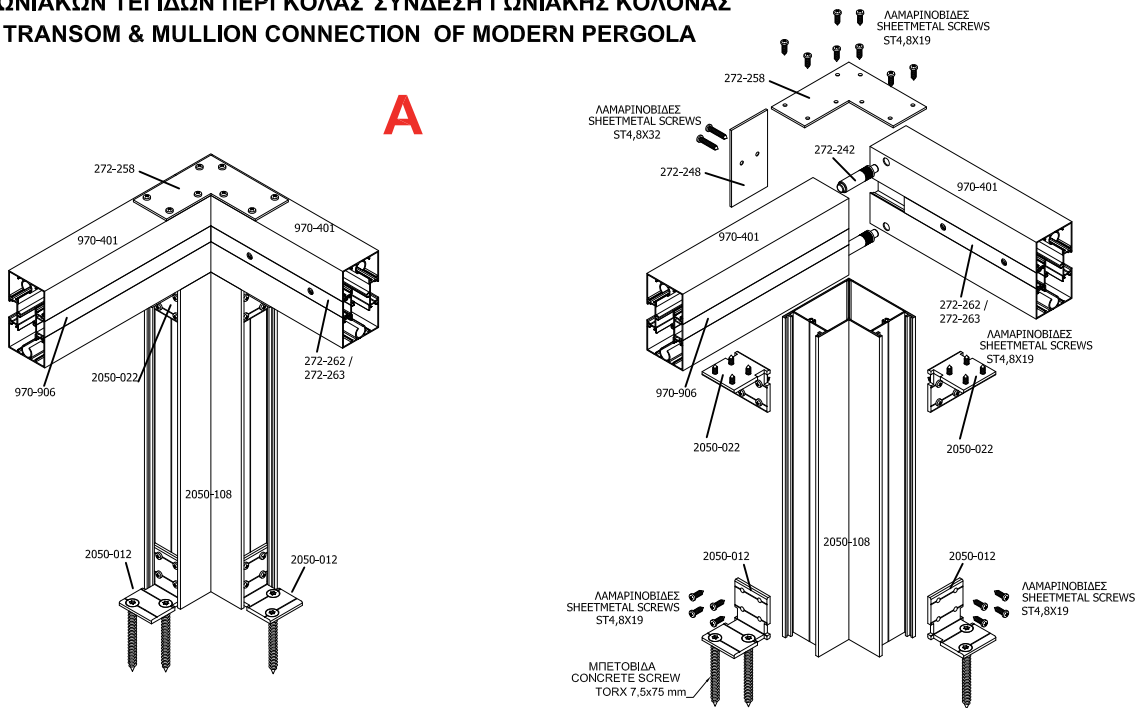
**ΚΑΤΑΣΚΕΥΑΣΤΙΚΕΣ ΤΟΜΕΣ ΜΟΝΤΕΡΝΑΣ ΠΕΡΓΚΟΛΑΣ
MODERN PERGOLA ASSEMBLY VIEW**

**MULLION & WALL MOUNTING
ΣΤΗΡΙΞΗ ΣΕ ΚΟΛΟΝΕΣ & ΤΟΙΧΟ**

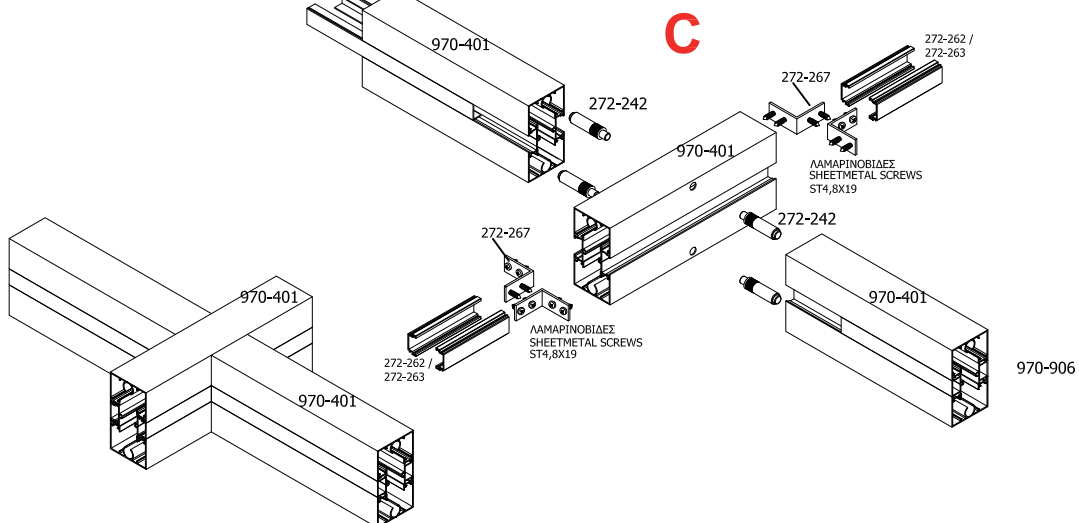
ΣΤΗΡΙΞΗ ΜΟΝΟ ΣΕ ΚΟΛΟΝΕΣ
MULLION MOUNTING



**ΕΝΩΣΗ ΓΩΝΙΑΚΩΝ ΤΕΓΙΔΩΝ ΠΕΡΓΚΟΛΑΣ ΣΥΝΔΕΣΗ ΓΩΝΙΑΚΗΣ ΚΟΛΟΝΑΣ
CORNER TRANSOM & MULLION CONNECTION OF MODERN PERGOLA**

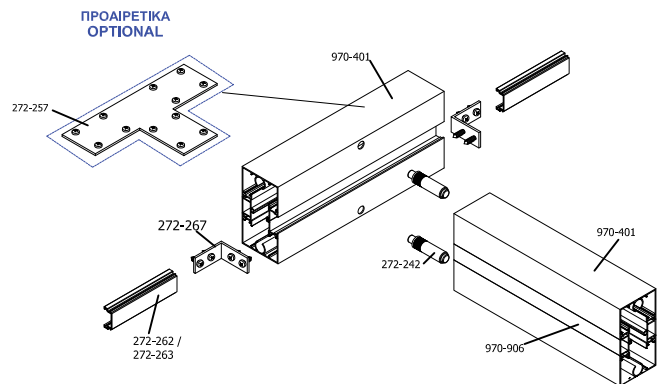
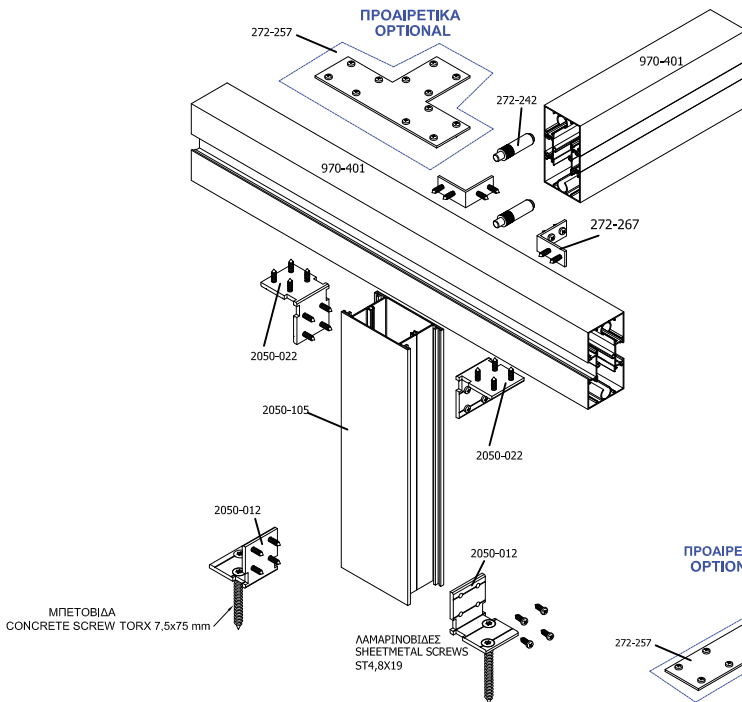
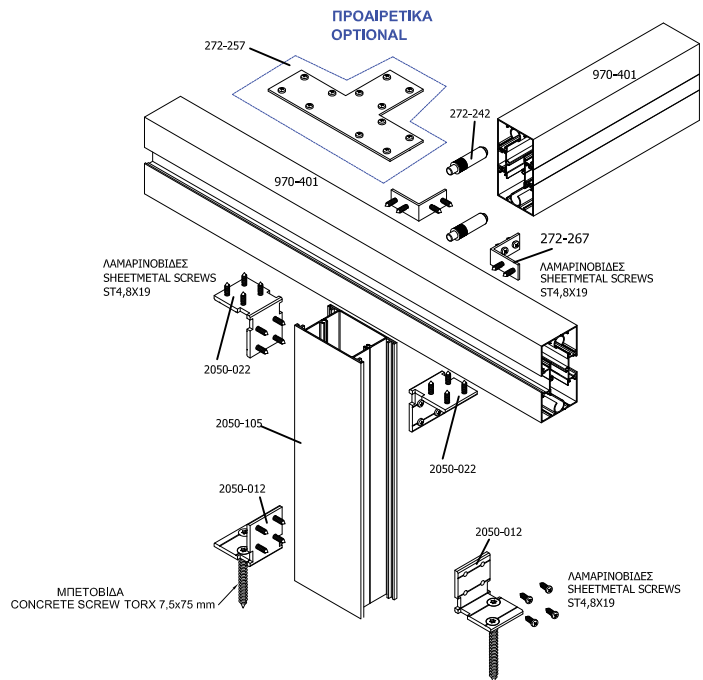
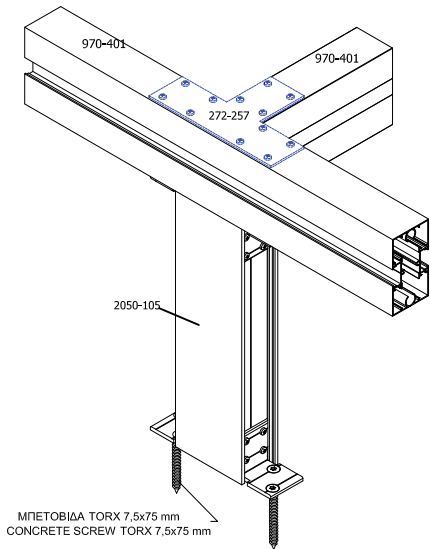


**ΕΝΩΣΗ ΤΕΓΙΔΩΝ ΠΕΡΓΚΟΛΑΣ ΣΕ ΣΤΑΥΡΟ
TRANSOM CROSS LIKE CONNECTION**



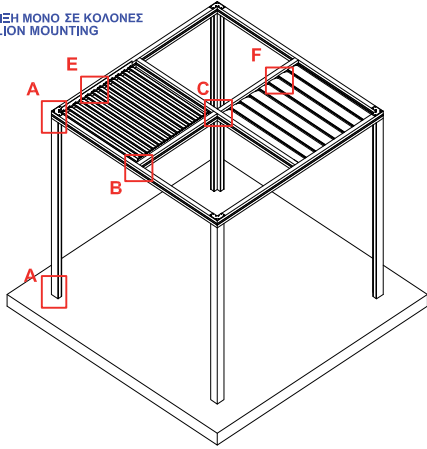
ΕΝΩΣΗ ΤΡΑΒΕΡΣΩΝ/ΤΕΓΙΔΩΝ ΠΕΡΓΚΟΛΑΣ ΣΕ “Τ” TRANSOM/TRVERSE TEE-CONNECTION - ADAPTION OF INTERNAL MULLION

B

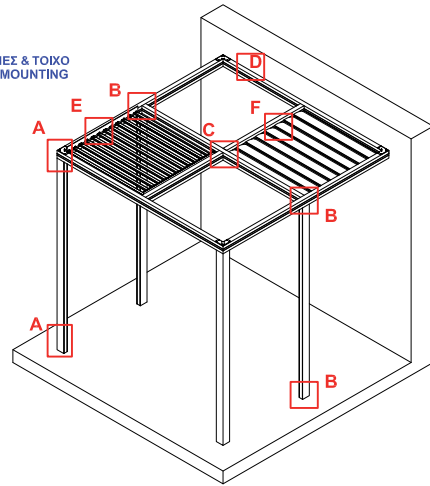


ΚΑΤΑΣΚΕΥΑΣΤΙΚΕΣ ΤΟΜΕΣ ΜΟΝΤΕΡΝΑΣ ΠΕΡΓΚΟΛΑΣ **MODERN PERGOLA ASSEMBLY VIEW**
 (ΣΥΝΕΧΕΙΑ / CONTINUE)

ΣΤΗΡΙΞΗ ΜΟΝΟ ΣΕ ΚΟΛΟΝΕΣ
 MULLION MOUNTING



ΣΤΗΡΙΞΗ ΣΕ ΚΟΛΟΝΕΣ & ΤΟΙΧΟ
 MULLION & WALL MOUNTING

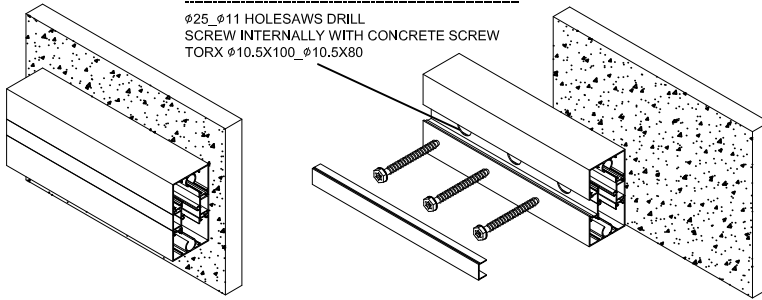


ΒΙΔΩΜΑ ΠΕΡΓΚΟΛΑΣ ΣΤΟΝ ΤΟΙΧΟ
WALL MOUNTING ASSEMBLY VIEW

D

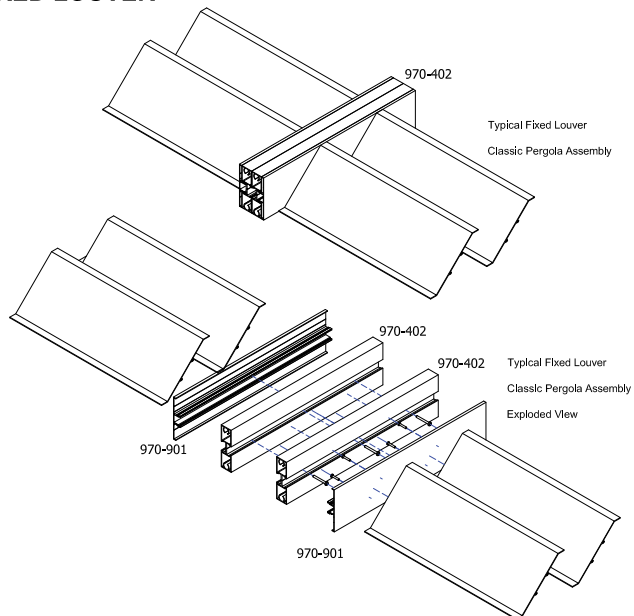
φ25_φ11 ΜΕ ΠΟΤΗΡΟΤΡΥΠΑΝΟ
 ΓΙΑ ΝΑ ΒΙΔΩΣΟΥΜΕ ΕΞΩΤΕΡΙΚΑ
 ΜΕ ΜΠΕΤΟΒΙΔΑ TORX φ10.5X100
 Ή ΜΕ ΜΠΕΤΟΒΙΔΑ TORX φ7.5X75

φ25_φ11 HOLESAWS DRILL
 SCREW INTERNALLY WITH CONCRETE SCREW
 TORX φ10.5X100_φ10.5X80



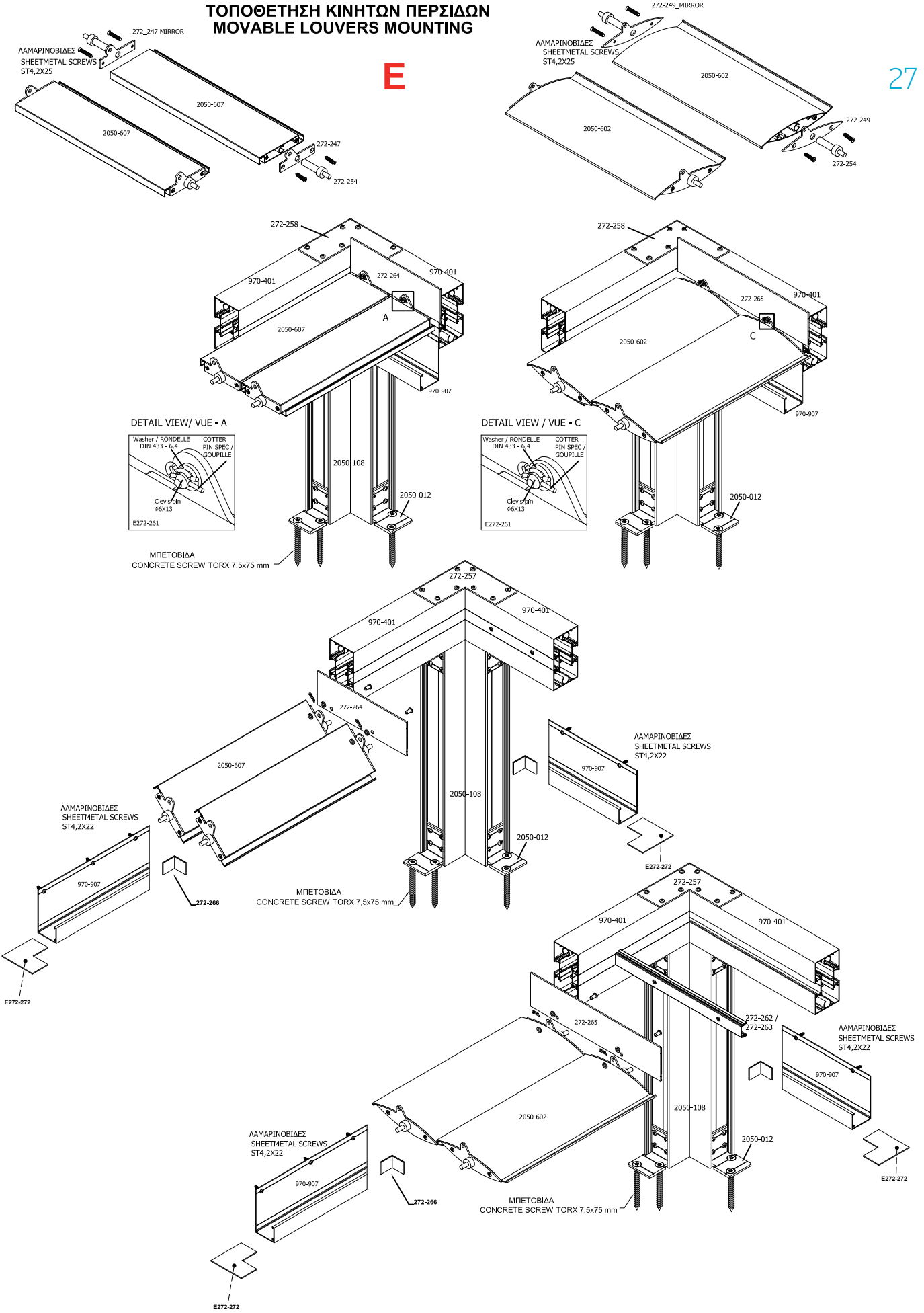
ΣΥΝΔΕΣΗ ΣΤΑΘΕΡΩΝ ΠΕΡΣΙΔΩΝ
CONNECTION OF FIXED LOUVER

F

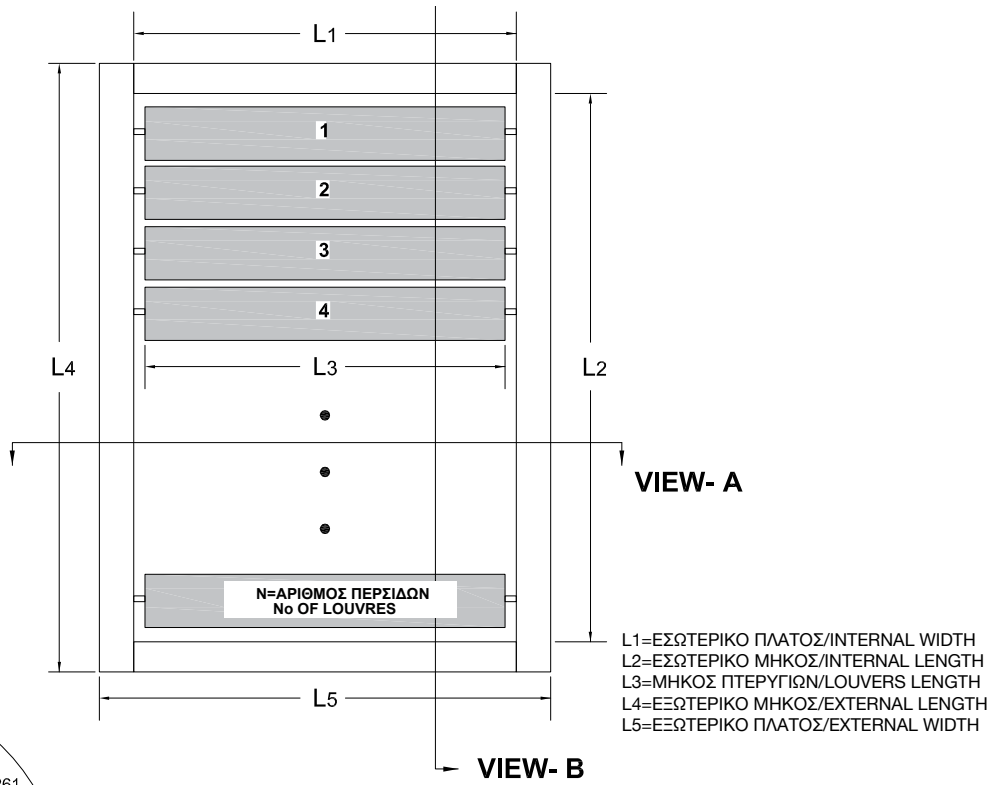


ΤΟΠΟΘΕΤΗΣΗ ΚΙΝΗΤΩΝ ΠΕΡΣΙΔΩΝ MOVABLE LOUVERS MOUNTING

E

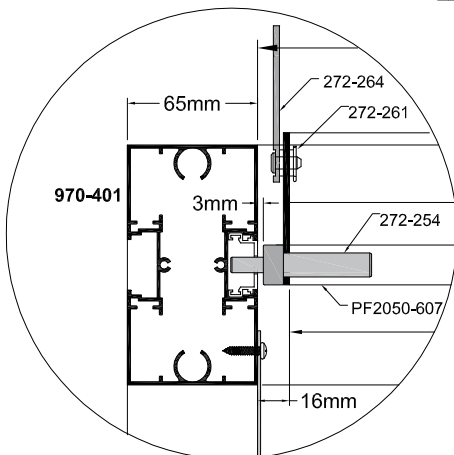


ΜΕΤΡΑ ΚΟΠΩΝ ΜΟΝΤΕΡΝΑΣ ΠΕΡΓΚΟΛΑΣ / MODERN PERGOLA CUTTING CALCULATION

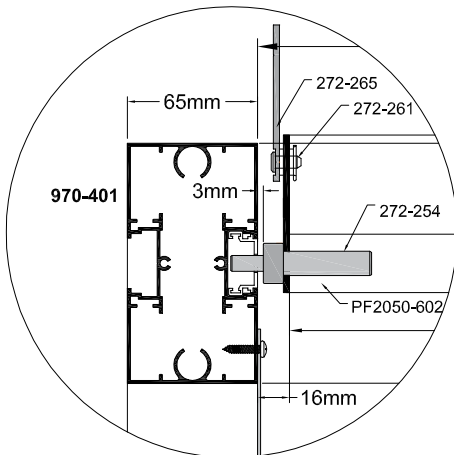


L1=ΕΣΩΤΕΡΙΚΟ ΠΛΑΤΟΣ/INTERNAL WIDTH
 L2=ΕΣΩΤΕΡΙΚΟ ΜΗΚΟΣ/INTERNAL LENGTH
 L3=ΜΗΚΟΣ ΠΤΕΡΥΓΙΩΝ/LOUVRES LENGTH
 L4=ΕΞΩΤΕΡΙΚΟ ΜΗΚΟΣ/EXTERNAL LENGTH
 L5=ΕΞΩΤΕΡΙΚΟ ΠΛΑΤΟΣ/EXTERNAL WIDTH

DETAIL VIEW- K

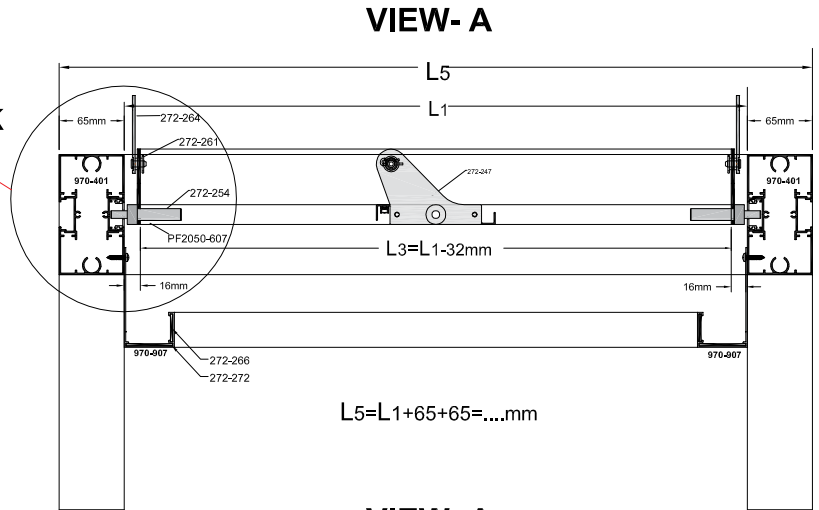


DETAIL VIEW- L

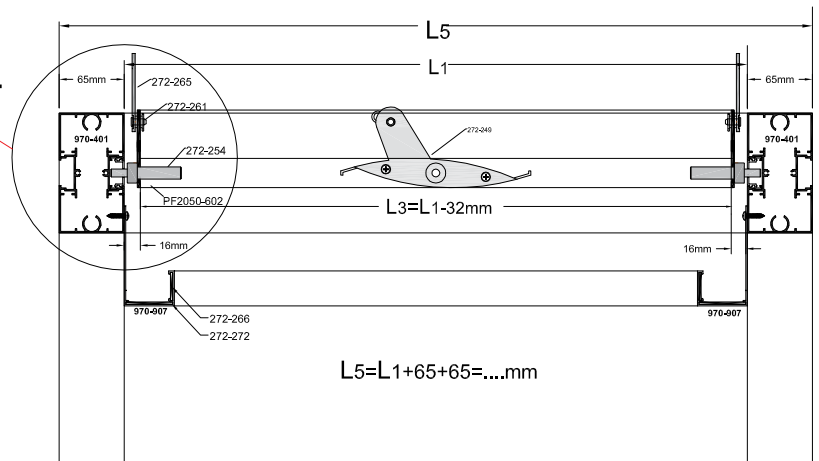


K

L

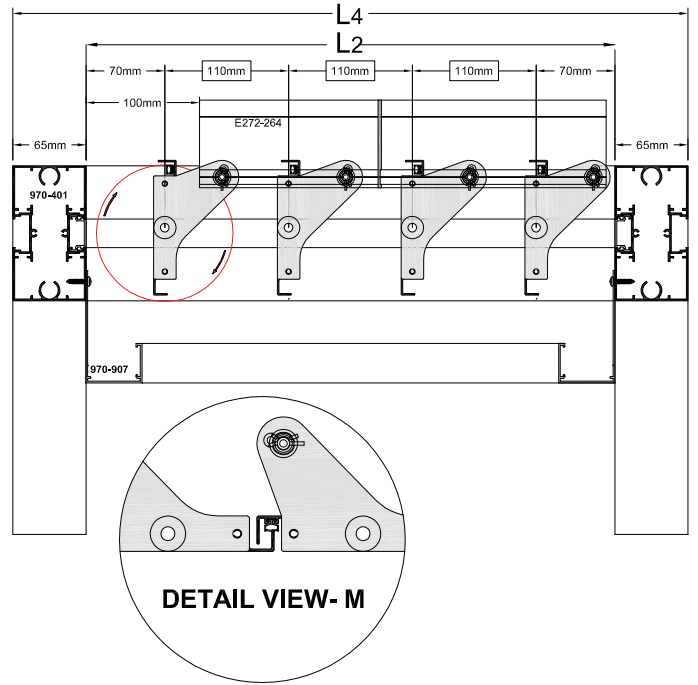
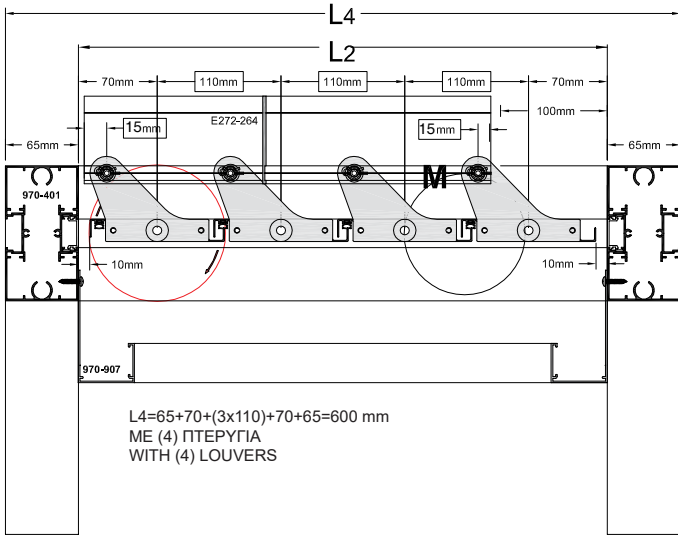


$L5=L1+65+65=...mm$

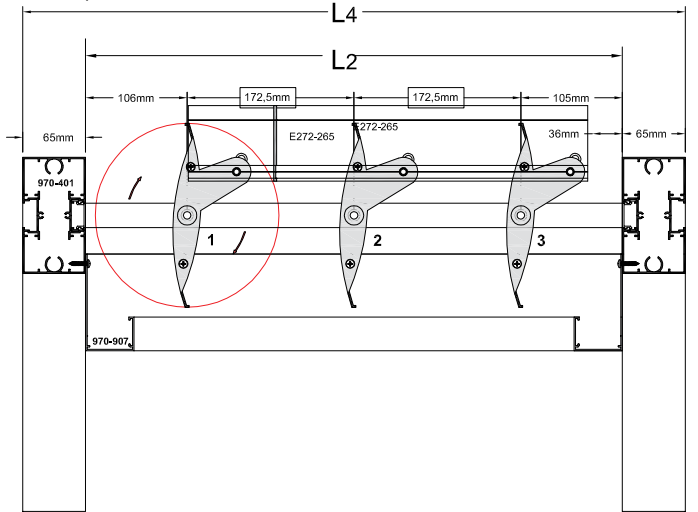
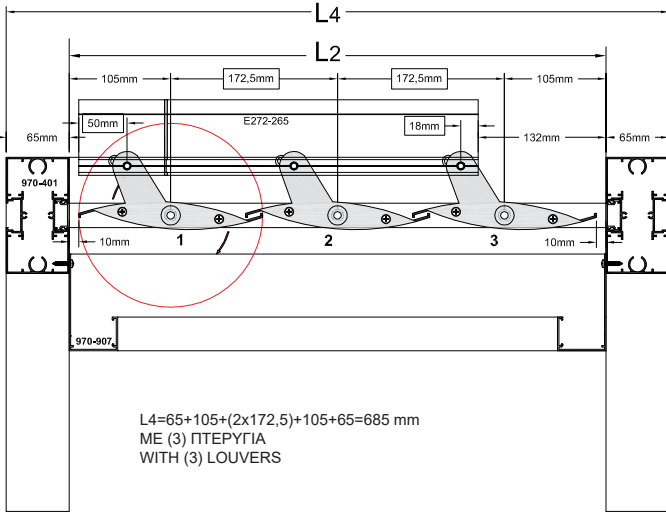


$L5=L1+65+65=...mm$

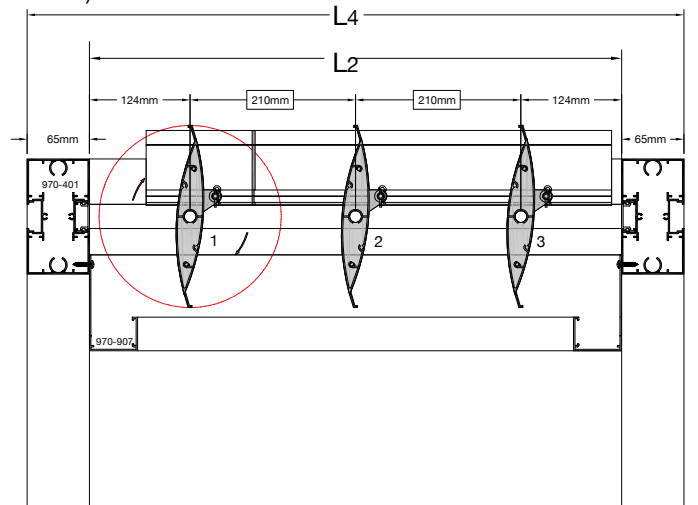
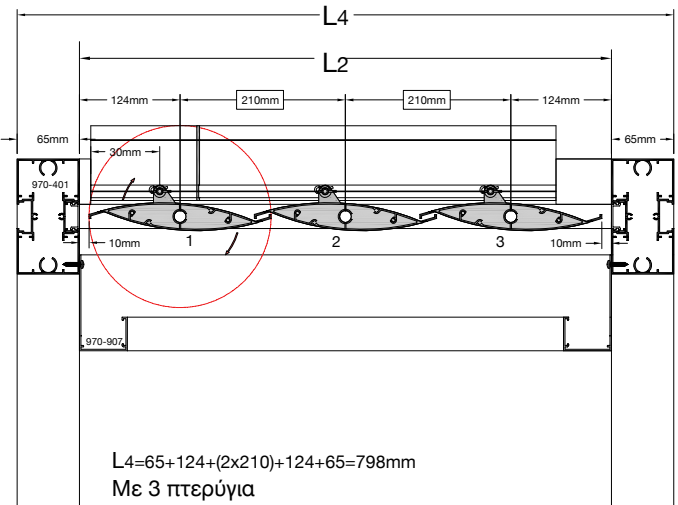
VIEW- B



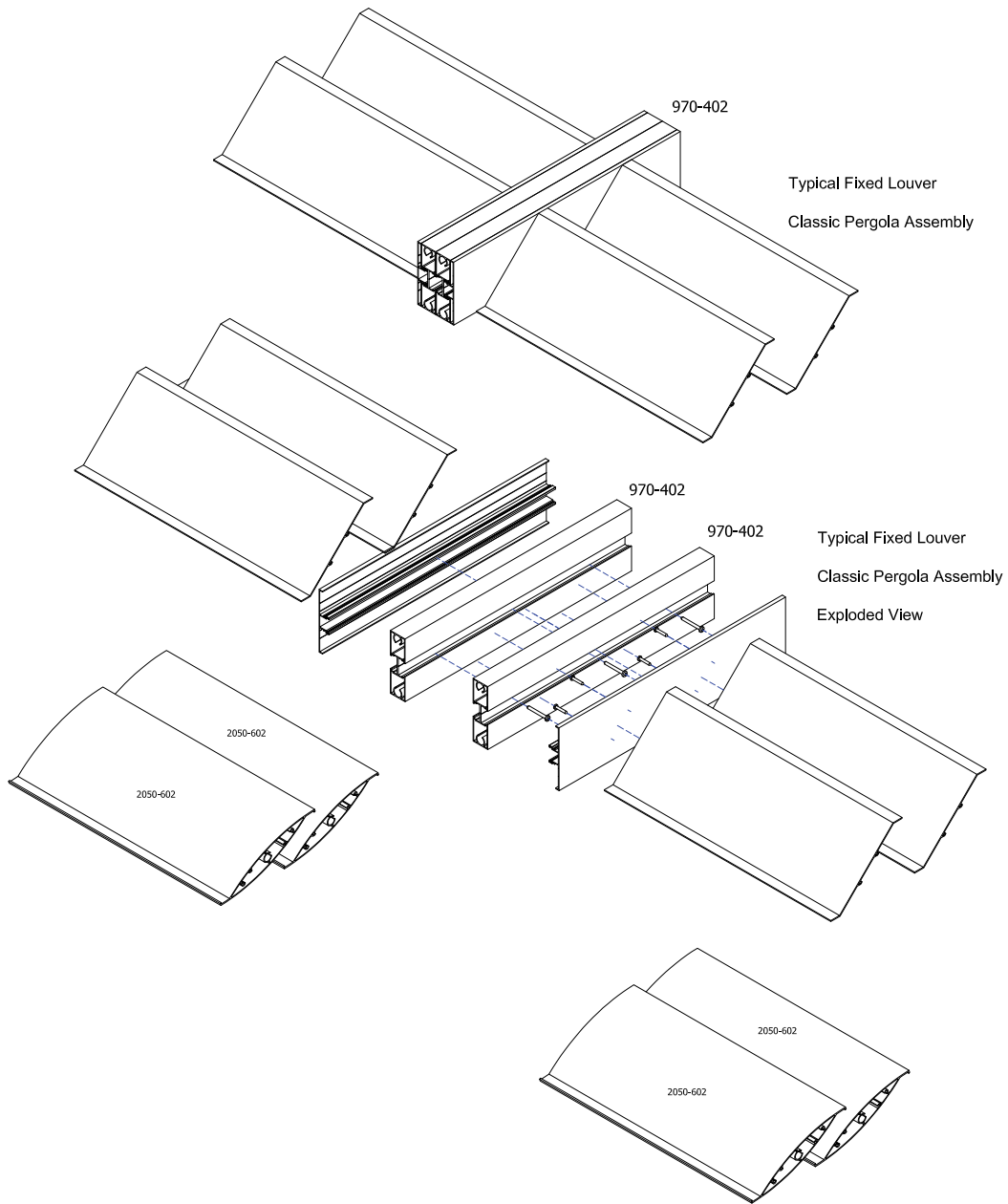
VIEW- B (2050-602)



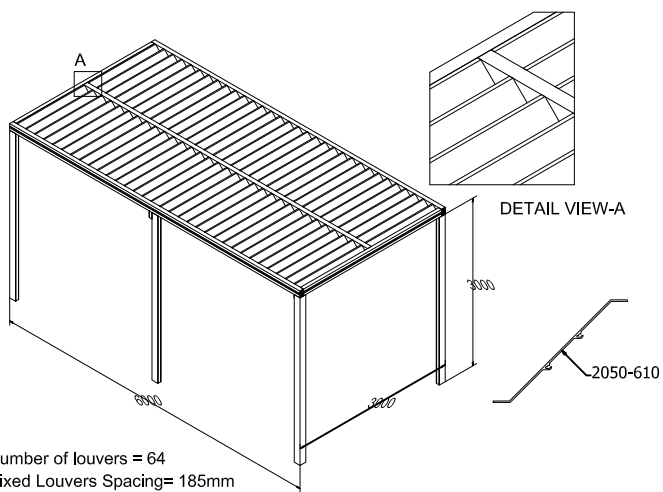
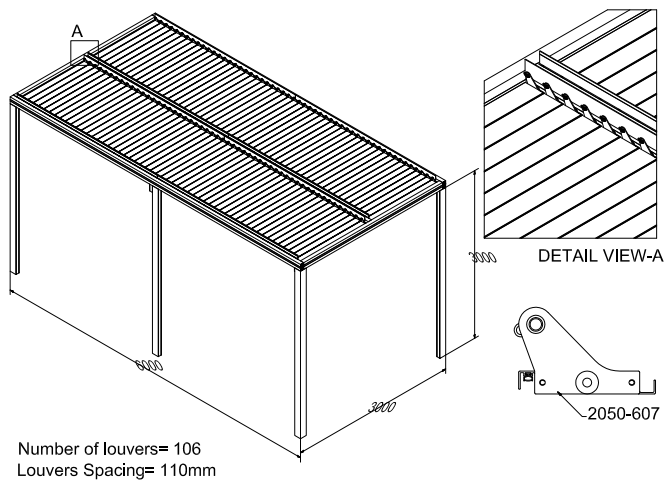
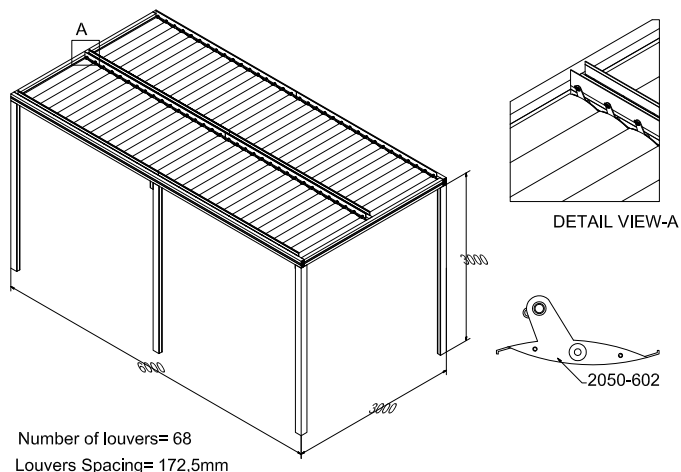
VIEW- B (2050-611)



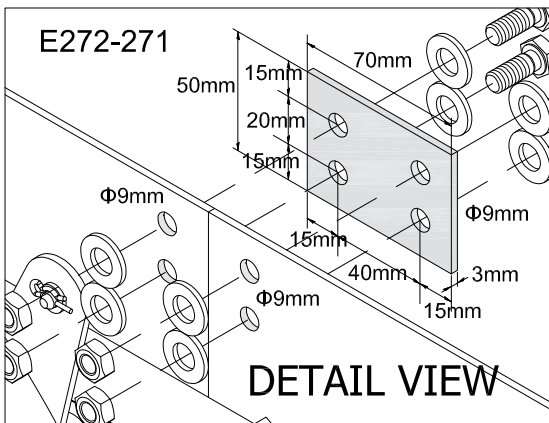
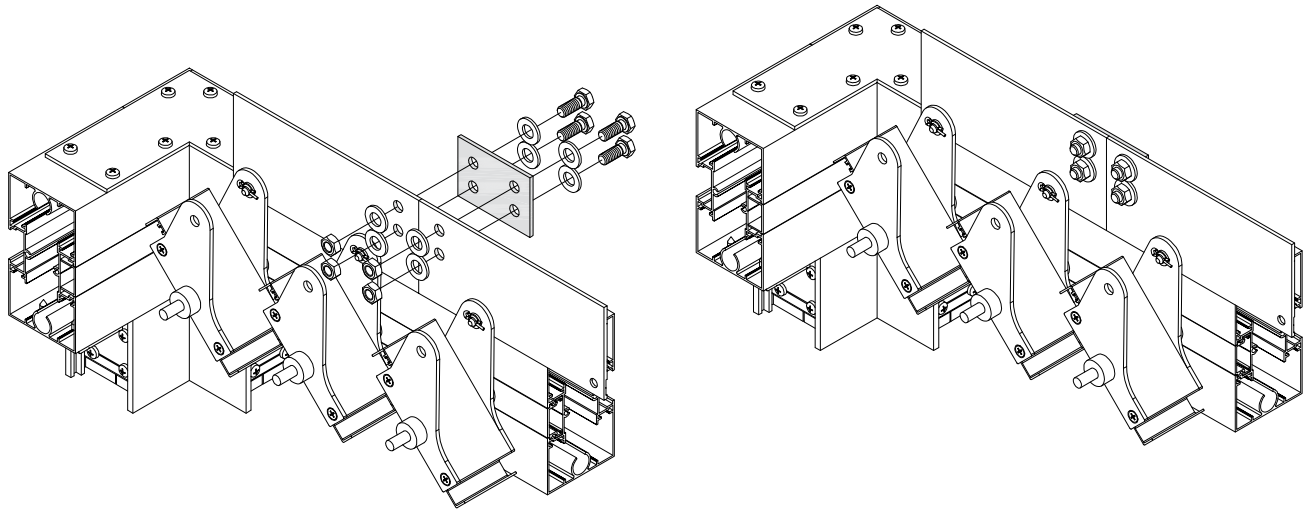
ΠΑΡΑΔΕΙΓΜΑΤΑ ΣΤΑΘΕΡΩΝ ΠΕΡΣΙΔΩΝ ΜΟΝΤΕΡΝΑΣ ΠΕΡΓΚΟΛΑΣ EXAMPLES OF FIXED LOUVER IN MODERN PERGOLA



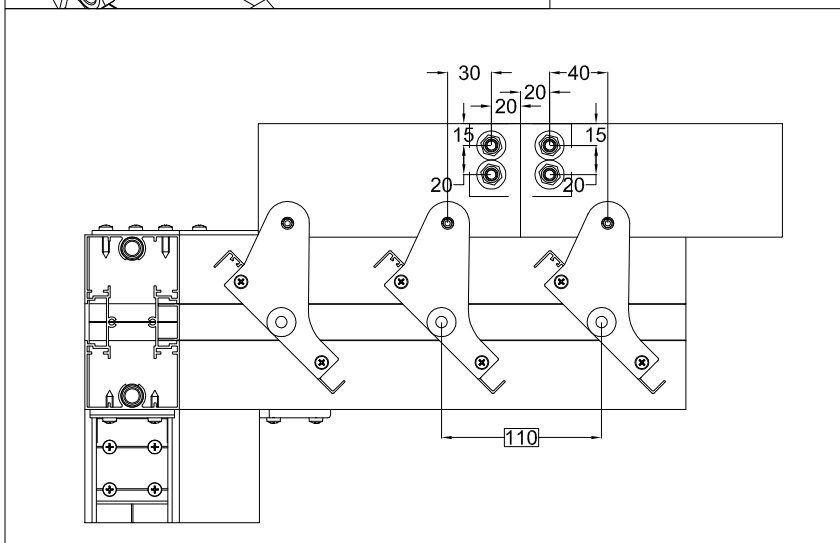
ΠΑΡΑΔΕΙΓΜΑΤΑ ΤΥΠΩΝ ΠΕΡΣΙΔΩΝ ΠΕΡΓΚΟΛΑΣ
EXAMPLES OF LOUVER TYPES IN PERGOLA



ΠΑΡΑΔΕΙΓΜΑ ΜΕ ΛΑΜΑΚΙ ΣΥΝΔΕΣΗΣ ΛΑΜΑΣ ΚΙΝΗΣΗΣ 272-264
EXAMPLES OF MOTION CONNECTOR FOR 272-264

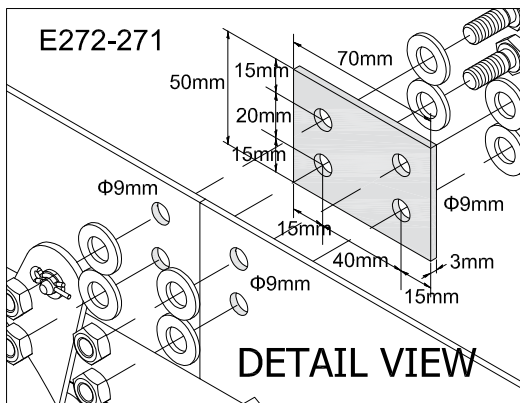
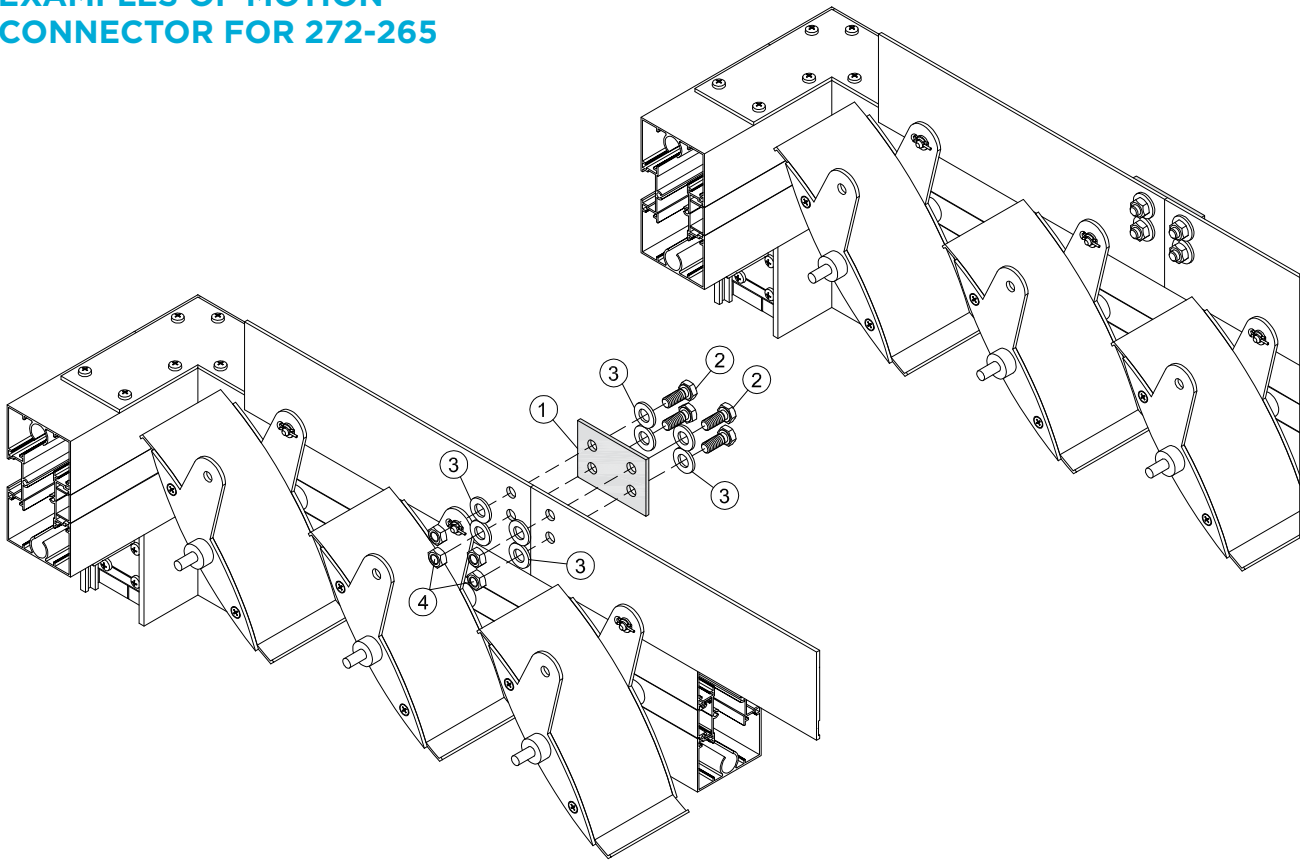


BOM: BILL OF MATERIAL		
A/A	MATERIAL	Pcs
1	E272-271	1
2	DIN933-M8x20 HEX BOLT (A2)	4
3	WASHER DIN125-A M10 (A2)	8
4	HEX LOCKNUT DIN982 – M8 (A2)	4

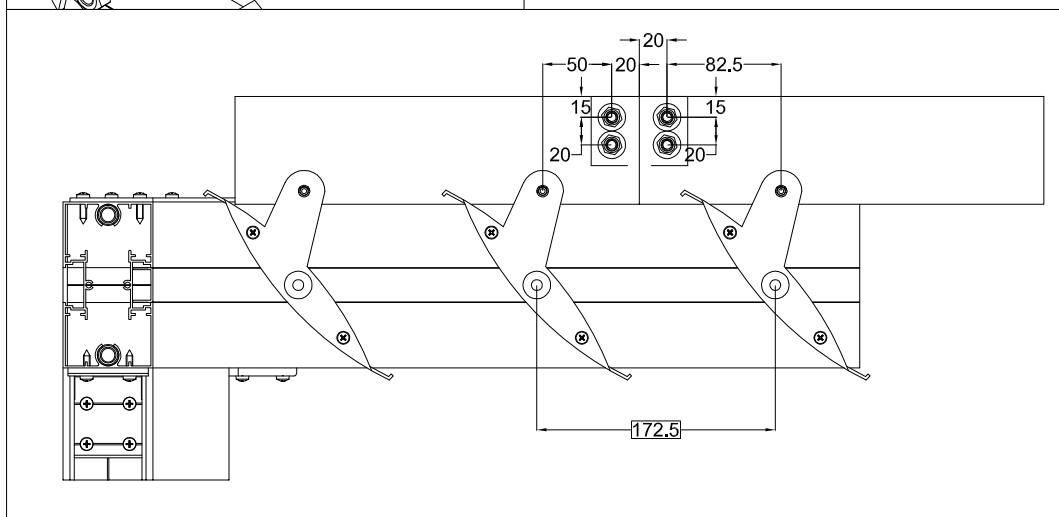


**ΠΑΡΑΔΕΙΓΜΑ ΜΕ ΛΑΜΑΚΙ
ΣΥΝΔΕΣΗΣ ΛΑΜΑΣ ΚΙΝΗΣΗΣ
272-265**

**EXAMPLES OF MOTION
CONNECTOR FOR 272-265**

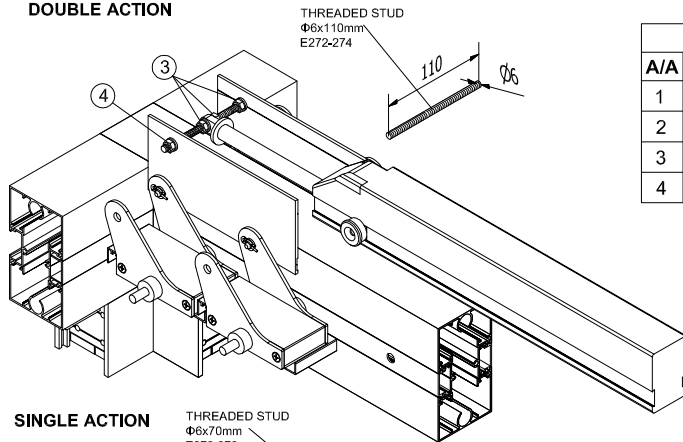


BOM: BILL OF MATERIAL		
A/A	MATERIAL	Pcs
1	E272-271	1
2	DIN933-M8x20 HEX BOLT (A2)	4
3	WASHER DIN125-A M10 (A2)	8
4	HEX LOCKNUT DIN982 - M8 (A2)	4



ΠΑΡΑΔΕΙΓΜΑ ΣΥΝΔΕΣΗΣ ΤΟΥ ΜΟΤΕΡ ΜΕ ΤΙΣ ΠΕΡΣΙΔΕΣ 2050-607 EXAMPLE OF MOTOR CONNECTION WITH LOUVERS 2050-607

DOUBLE ACTION

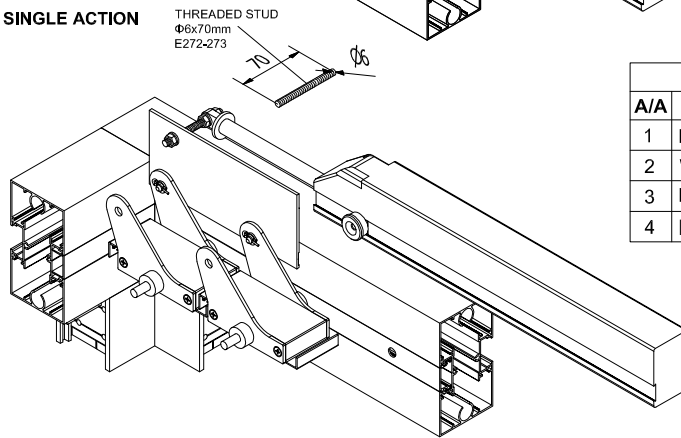


DOUBLE ACTION

BOM: BILL OF MATERIAL

A/A	MATERIAL	Pcs
1	E272-274 _ Ø6-110mm (A2)	1
2	WASHER DIN433 M6 (A2)	6
3	DIN934-M6 HEX NUT (A2)	4
4	HEX LOCKNUT DIN982 - M8 (A2)	2

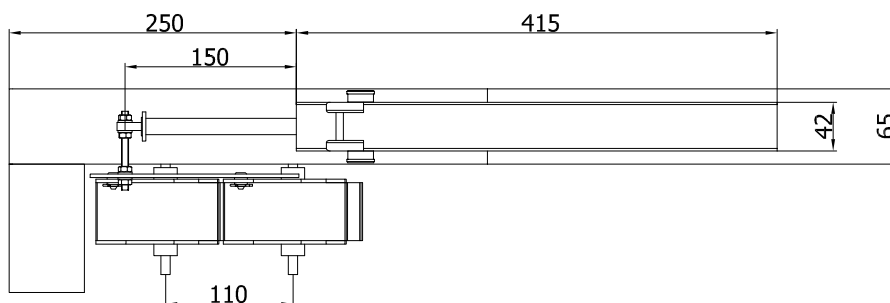
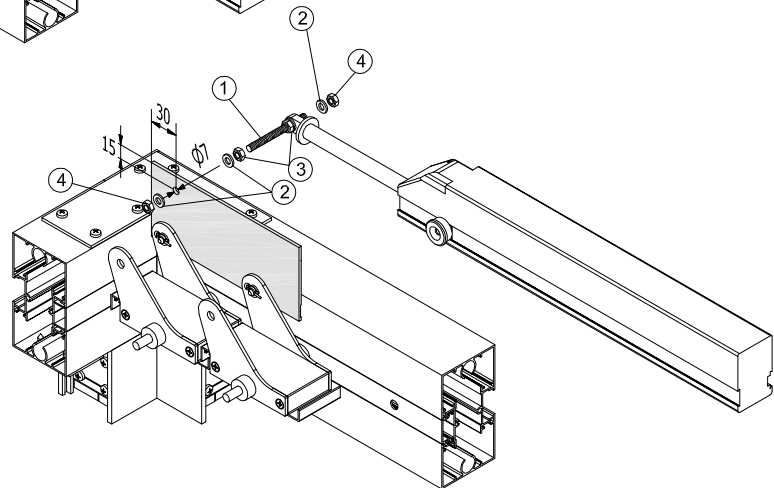
SINGLE ACTION



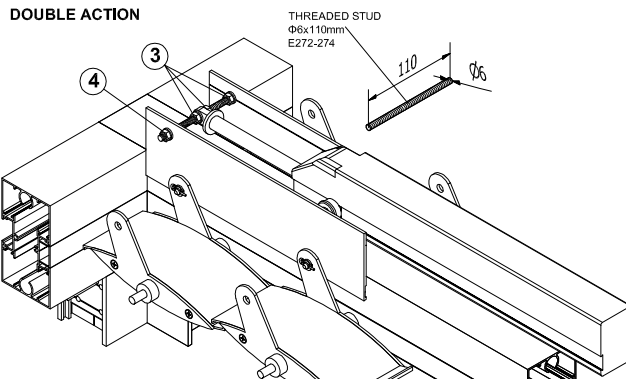
SINGLE ACTION

BOM: BILL OF MATERIAL

A/A	MATERIAL	Pcs
1	E272-273 _ Ø6-70mm (A2)	1
2	WASHER DIN433 M6 (A2)	4
3	DIN934-M6 HEX NUT (A2)	2
4	HEX LOCKNUT DIN982 - M8 (A2)	2

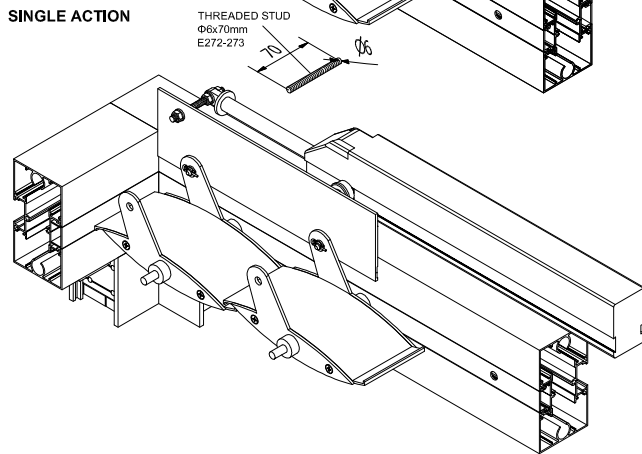


ΠΑΡΑΔΕΙΓΜΑ ΣΥΝΔΕΣΗΣ ΤΟΥ ΜΟΤΕΡ ΜΕ ΤΙΣ ΠΕΡΣΙΔΕΣ 2050-602
EXAMPLE OF MOTOR CONNECTION WITH LOUVERS 2050-602



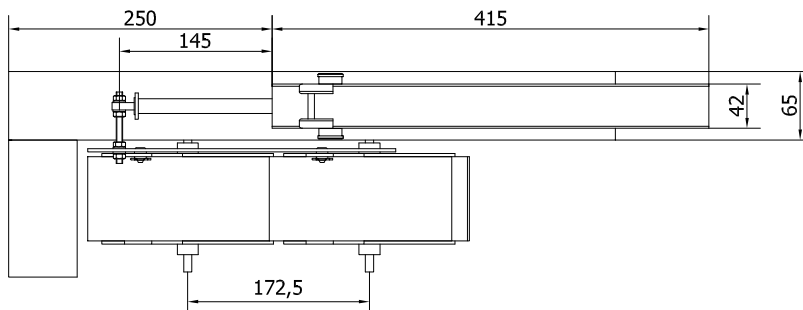
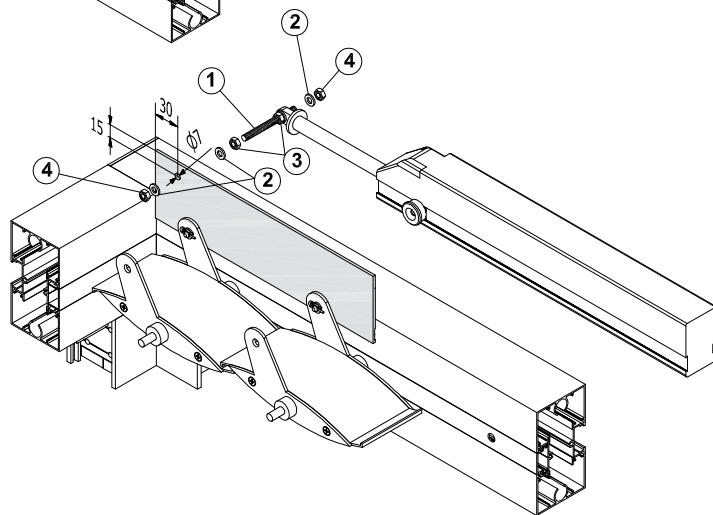
DOUBLE ACTION
BOM: BILL OF MATERIAL

A/A	MATERIAL	Pcs
1	E272-274 _ Ø6-110mm (A2)	1
2	WASHER DIN433 M6 (A2)	6
3	DIN934-M6 HEX NUT (A2)	4
4	HEX LOCKNUT DIN982 – M8 (A2)	2



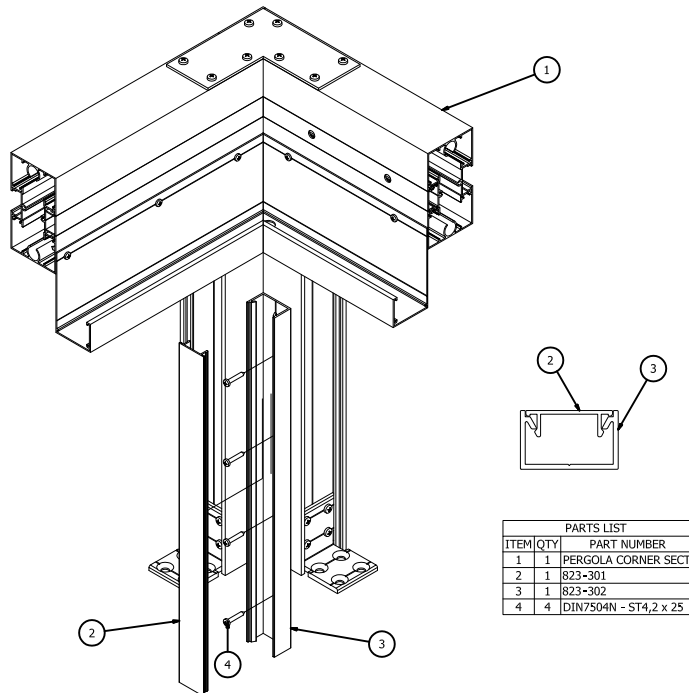
SINGLE ACTION
BOM: BILL OF MATERIAL

A/A	MATERIAL	Pcs
1	E272-273 _ Ø6-70mm (A2)	1
2	WASHER DIN433 M6 (A2)	4
3	DIN934-M6 HEX NUT (A2)	2
4	HEX LOCKNUT DIN982 – M8 (A2)	2

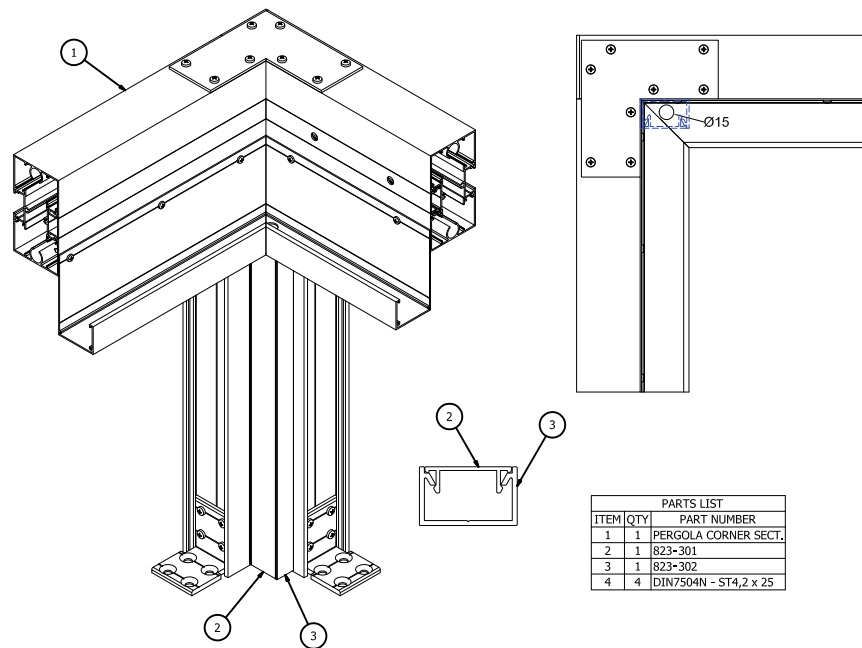


ΠΑΡΑΔΕΙΓΜΑ ΕΦΑΡΜΟΓΗΣ ΥΔΡΟΡΟΗΣ ΣΤΗΝ ΠΕΡΓΟΛΑ EXAMPLES OF DRAINAGE APPLICATION IN PERGOLA

36



PARTS LIST		
ITEM	QTY	PART NUMBER
1	1	PERGOLA CORNER SECT.
2	1	823-301
3	1	823-302
4	4	DIN7504N - ST4,2 x 25

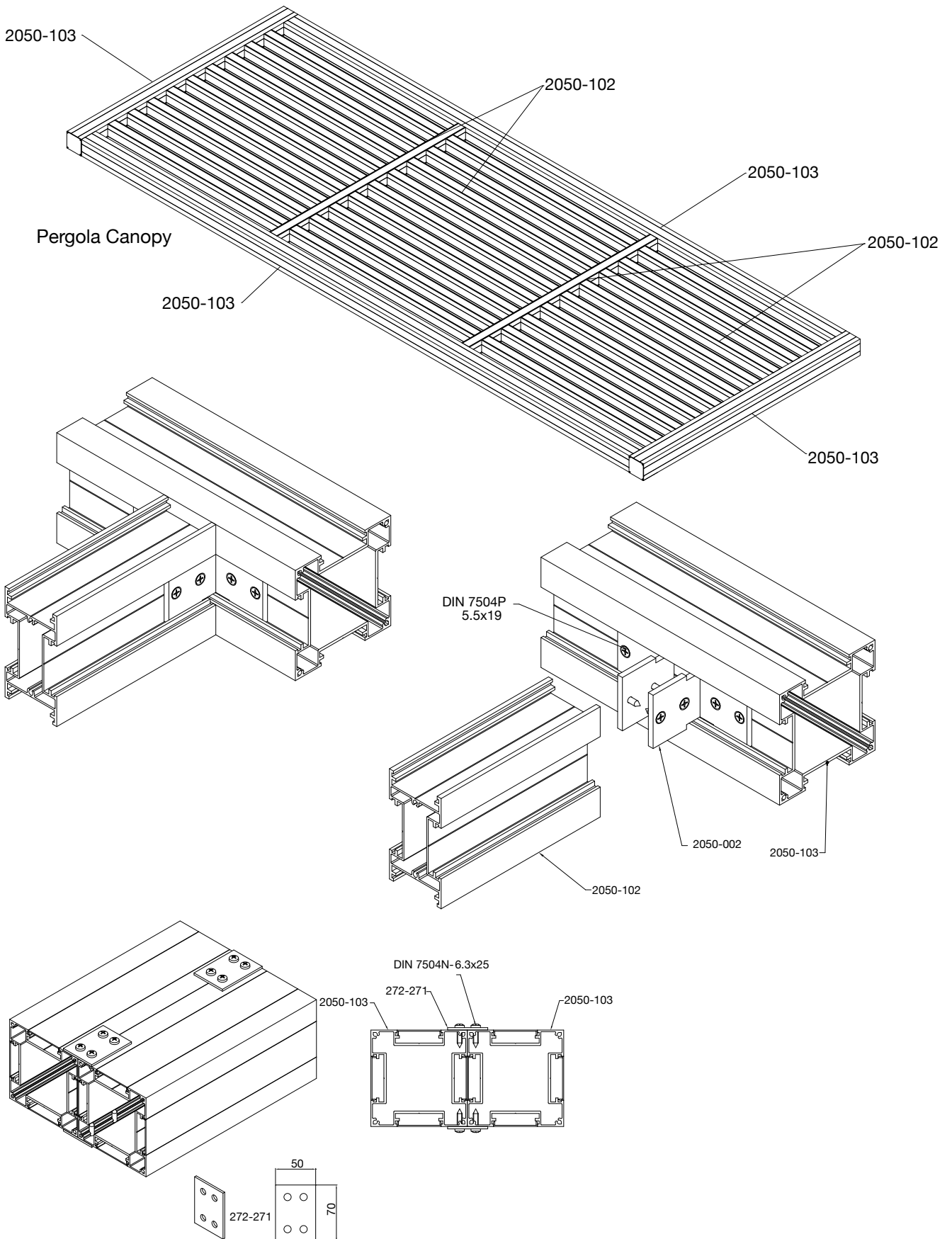


PARTS LIST		
ITEM	QTY	PART NUMBER
1	1	PERGOLA CORNER SECT.
2	1	823-301
3	1	823-302
4	4	DIN7504N - ST4,2 x 25

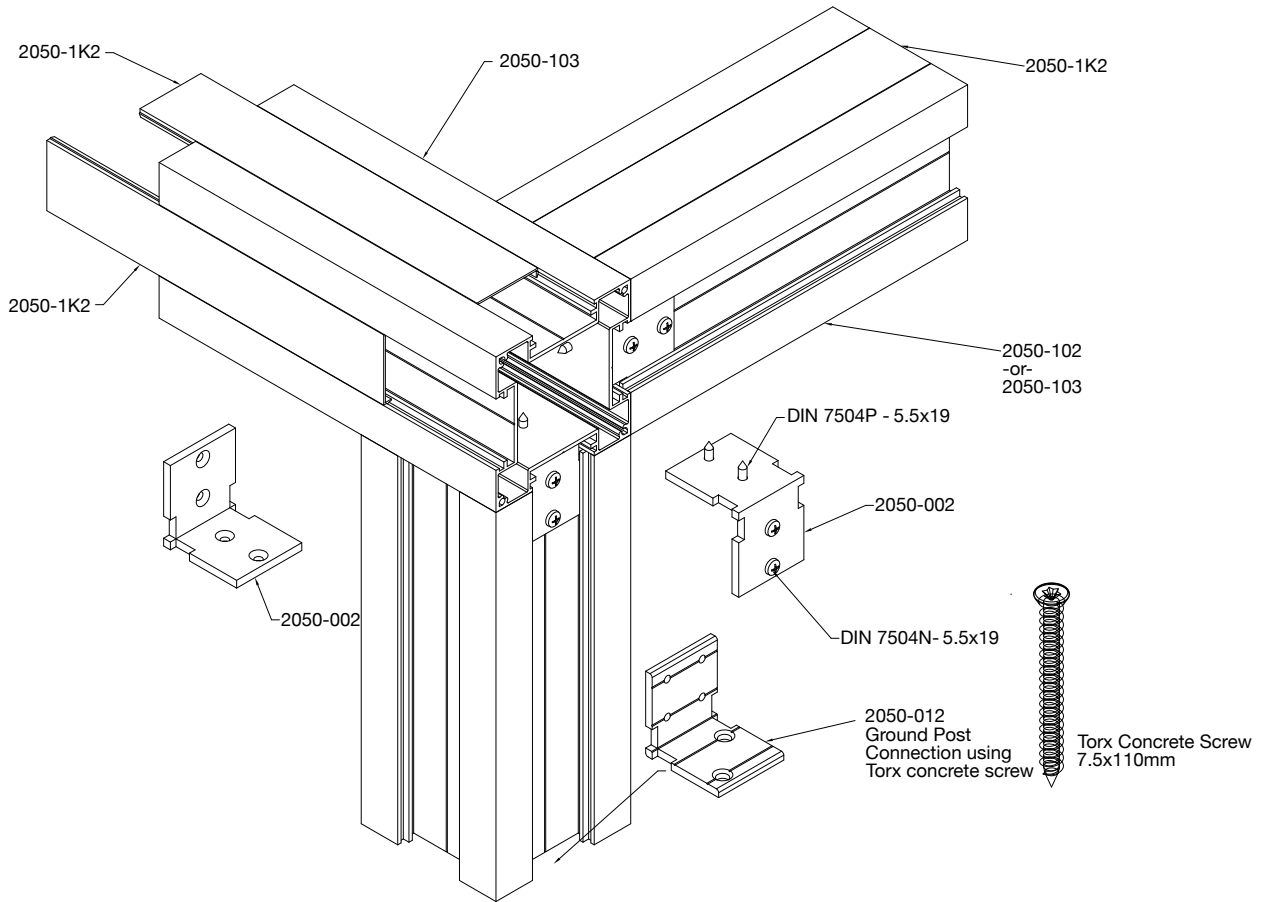
Κωδικός/Code | Προφίλ υδροροής
823-302 | Drainage

40 mm
24 mm

ΤΡΟΠΟΙ ΣΥΝΔΕΣΗΣ 2050-102 & 2050-103 CONNECTIONS FOR 2050-102 & 2050-103

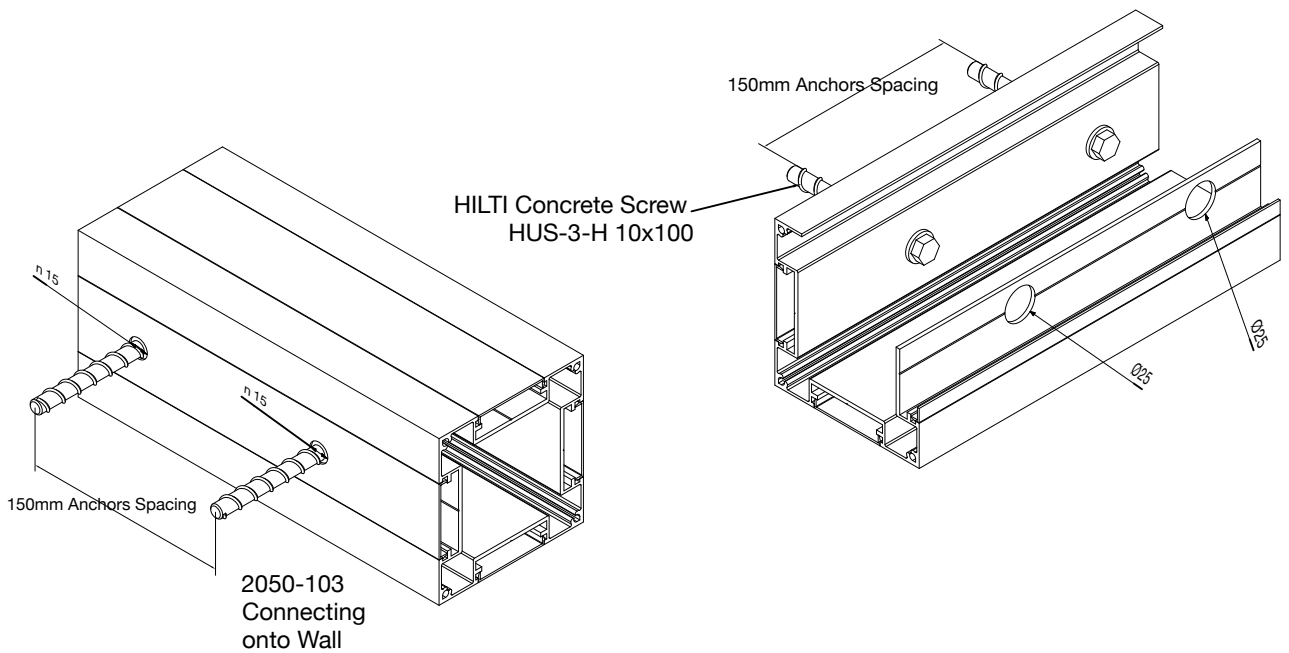


ΤΡΟΠΟΙ ΣΥΝΔΕΣΗΣ 2050-102 & 2050-103
CONNECTIONS FOR 2050-102 & 2050-103

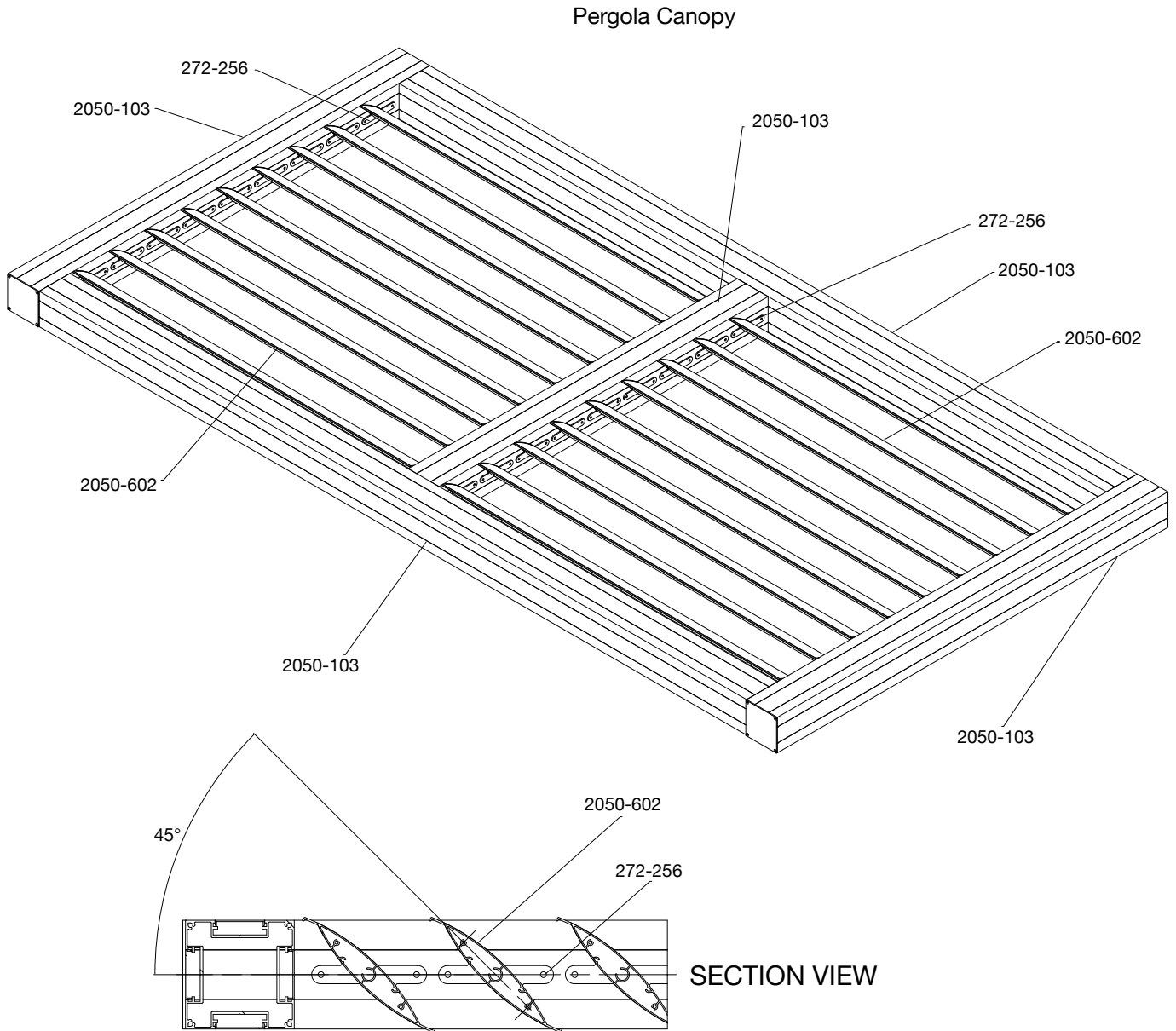


3-Quarter SECTION VIEW

2050-103
Connecting
onto Wall

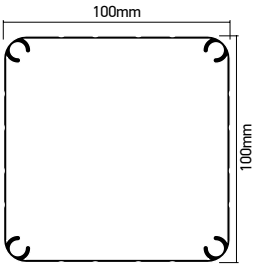
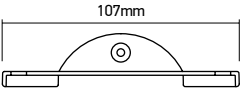
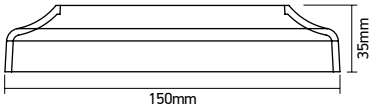
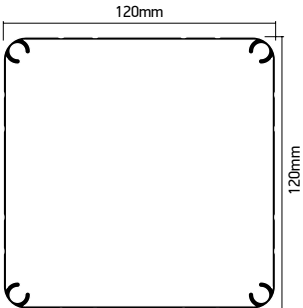
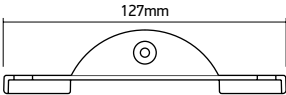

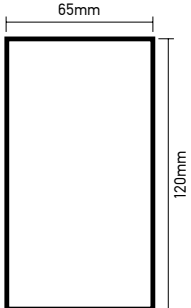
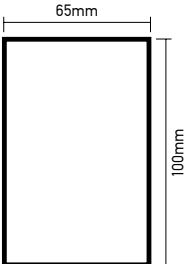
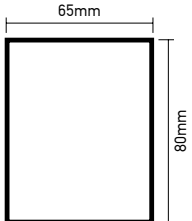


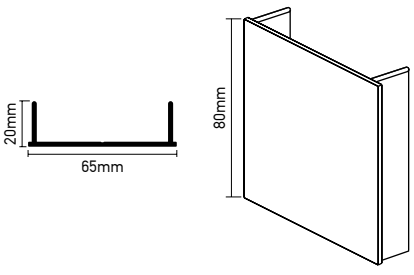
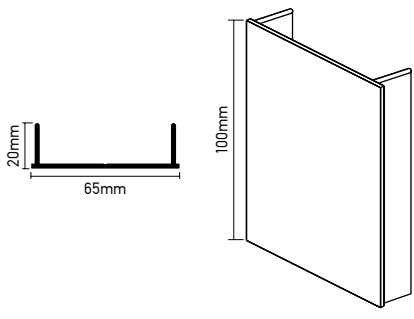
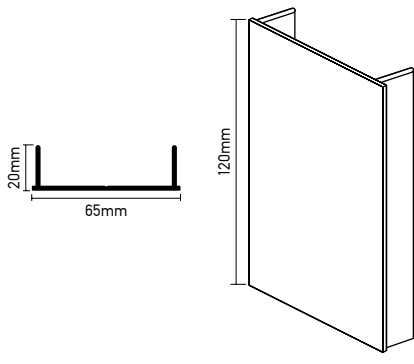
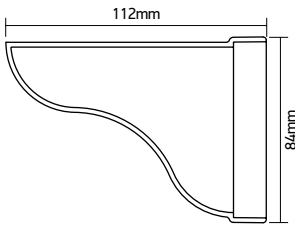
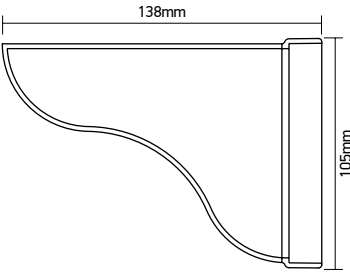
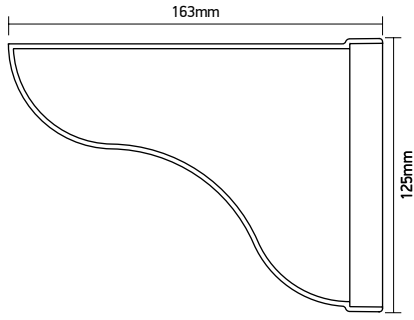
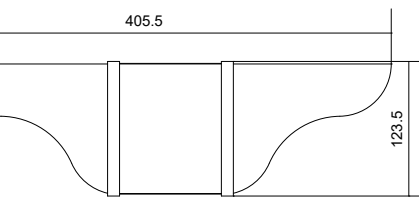
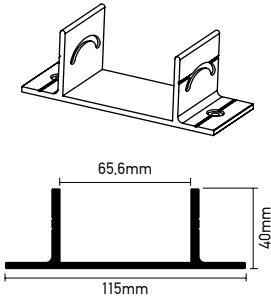
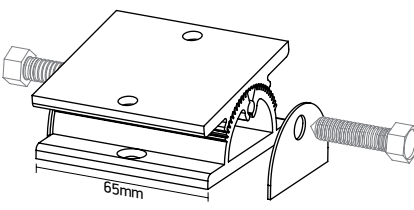
ΤΡΟΠΟΙ ΣΥΝΔΕΣΗΣ ΣΤΑΘΕΡΗΣ ΠΕΡΣΙΔΑΣ 2050-602 & 272-256 ΜΕ ΤΟ 2050-103
CONNECTIONS FOR FIXED LOUVER 2050-602 & 272-256 WITH 2050-103



ΠΡΟΦΙΛ & ΕΞΑΡΤΗΜΑΤΑ ΠΑΡΑΔΟΣΙΑΚΗΣ ΠΕΡΓΟΛΑΣ PROFILE & ACCESSORIES FOR TRADITIONAL PERGOLA

40

<p>Κωδ./Code Περιγραφή/ Description</p>	<p>900 Κολώνα στήριξης Supporting Column</p>	<p>Κωδ./Code Περιγραφή/ Description</p>	<p>272-231 Τάπα κολώνας 900 End Cap for column 900 (100x100mm)</p>	<p>Κωδ./Code Περιγραφή/ Description</p>	<p>4104 Πέλμα στήριξης κολώνας Supporting Foot 900 (100x100mm)</p>
					
<p>Κωδ./Code Περιγραφή/ Description</p>	<p>901 Κολώνα στήριξης Supporting Column</p>	<p>Κωδ./Code Περιγραφή/ Description</p>	<p>272-230 Τάπα κολώνας 901 End Cap for column 901 (120x120mm)</p>	<p>Κωδ./Code Περιγραφή/ Description</p>	<p>4105 Πέλμα στήριξης κολώνας Supporting Foot 901 (120x120mm)</p>
					
<p>Κωδ./Code Περιγραφή/ Description</p>	<p>59-026 Τραβέρσα Horizontal girder</p>	<p>Κωδ./Code Περιγραφή/ Description</p>	<p>59-027 Τεγίδα Transom</p>	<p>Κωδ./Code Περιγραφή/ Description</p>	<p>59-028 Τεγίδα Transom</p>
					

<p>Κωδ./Code Περιγραφή/ Description</p> <p>272-213 Τάπα τειγίδας 59-028 End Cap For Transom 59-028 (65x80)</p>	<p>Κωδ./Code Περιγραφή/ Description</p> <p>272-214 Τάπα τειγίδας 59-027 End Cap For Transom 59-027 (65x100)</p>	<p>Κωδ./Code Περιγραφή/ Description</p> <p>272-215 Τάπα τραβέρσας 59-026 End Cap For Transom 59-026 (65x120)</p>
		
<p>Κωδ./Code Περιγραφή/ Description</p> <p>272-210 Τελείωμα τειγίδας 59-028 End Cover For Transom 59-028 (112x84)</p>	<p>Κωδ./Code Περιγραφή/ Description</p> <p>272-211 Τελείωμα τειγίδας 59-027 End Cover For Transom 59-027 (138x105)</p>	<p>Κωδ./Code Περιγραφή/ Description</p> <p>272-212 Τελείωμα τραβέρσας 59-026 End Cover For Transom 59-026 (163x152)</p>
		
<p>Κωδ./Code Περιγραφή/ Description</p> <p>272-200 Βάση στήριξης κολώνας 900/90 Column support 900/901</p>	<p>Κωδ./Code Περιγραφή/ Description</p> <p>272-240 Βάση στήριξης τειγίδας γωνία 0°-10° Transom support 0°-10°</p>	<p>Κωδ./Code Περιγραφή/ Description</p> <p>272-241 Βάση στήριξης τειγίδας γωνία 0°-20° Transom support 0°-20°</p>
		

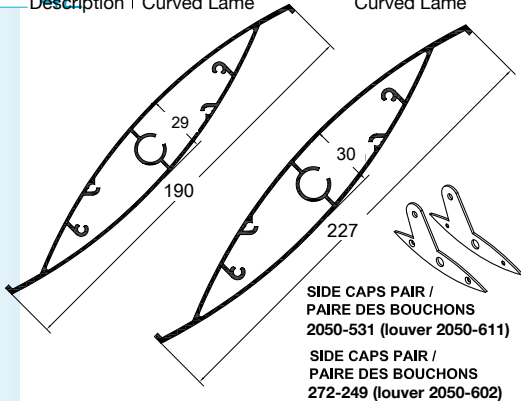
ΠΡΟΦΙΛ & ΕΞΑΡΤΗΜΑΤΑ | PROFILES & ACCESSORIES

Κωδ./Code | 2050-602
Περιγραφή/ | Περίσδα καμπύλη
Description | Curved Lame

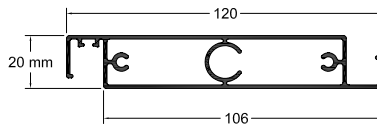
Κωδ./Code | 2050-611
Περιγραφή/ | Περίσδα καμπύλη
Description | Curved Lame

Κωδ./Code | 2050-607
Περιγραφή/ | Περίσδα ίσια
Description | Flat louver

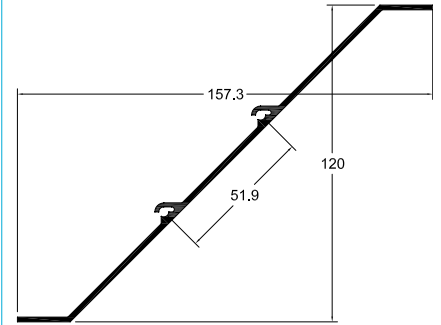
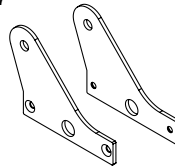
Κωδ./Code | 2050-610
Περιγραφή/ | Περίσδα σταθερή
Description | Fixed louver



SIDE CAPS PAIR /
PAIRE DES BOUCHONS
2050-531 (louver 2050-611)
SIDE CAPS PAIR /
PAIRE DES BOUCHONS
272-249 (louver 2050-602)



ΖΕΥΓΟΣ ΤΑΠΕΣ
SIDE CAPS PAIR
272-247

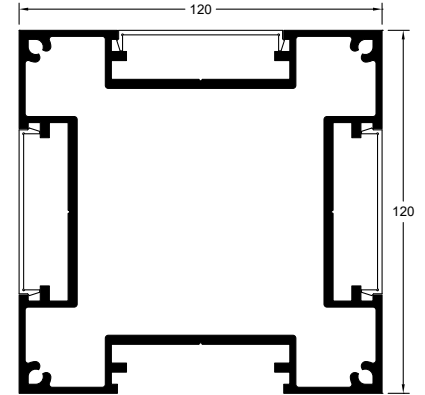
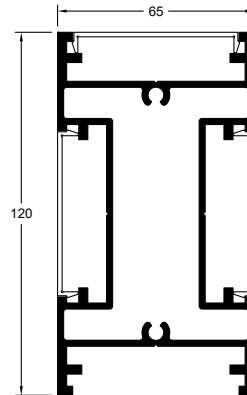
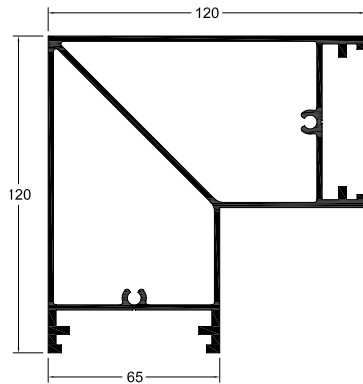
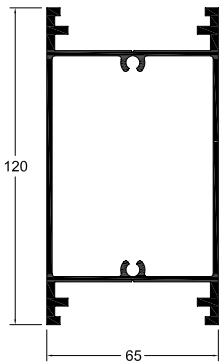


Κωδ./Code | 2050-105
Περιγραφή/ | Κολώνα
Description | Column (120x65)

Κωδ./Code | 2050-108
Περιγραφή/ | Γωνιακή κολώνα
Description | Corner Column (120x120)

Κωδ./Code | 2050-102
Περιγραφή/ | Τεγίδα
Description | Transom

Κωδ./Code | 2050-103
Περιγραφή/ | Τεγίδα
Description | Transom

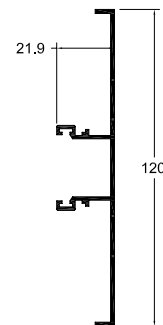
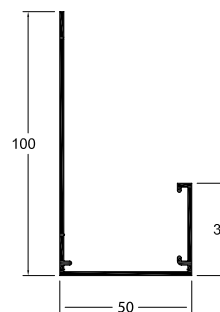
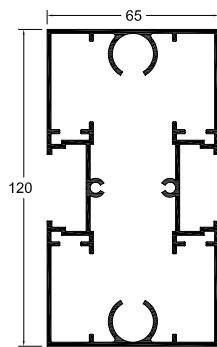
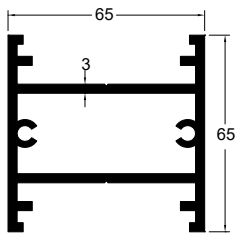


Κωδ./Code | 2050-101
Περιγραφή/ | Τεγίδα
Description | Transom

Κωδ./Code | 970-401
Περιγραφή/ | Τεγίδα
Description | Transom

Κωδ./Code | 970-907
Περιγραφή/ | Νεροσυλλέκτης
Description | Drain

Κωδ./Code | 970-901
Περιγραφή/ | Βάση σταθερής περσίδας
Description | Fixed louver base

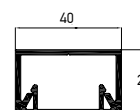
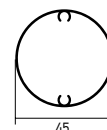
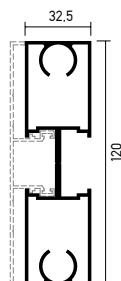
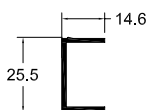


Κωδ./Code | 970-906
Περιγραφή/ | Καπάκι τειγίδας
Description | Transom cover

Κωδ./Code | 970-402
Περιγραφή/ | Τεγίδα
Description | Transom

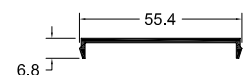
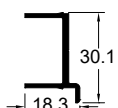
Κωδ./Code | 970-905
Περιγραφή/ | Προφίλ υδροροής
Description | Drain

Κωδ./Code | 823
Περιγραφή/ | Νεροσυλλέκτης
Description | Drainage

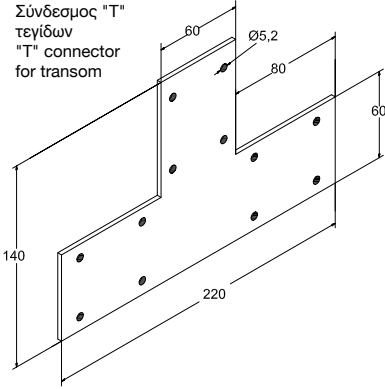


Κωδ./Code | 970-908
Περιγραφή/ | Καπάκι τειγίδας
Description | Transom cover

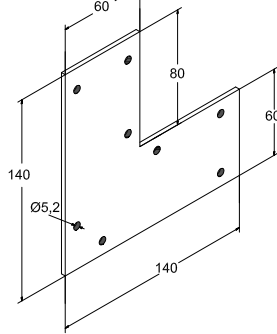
Κωδ./Code | 2050-1K2
Περιγραφή/ | Καπάκι κολώνας
Description | Mullion cap



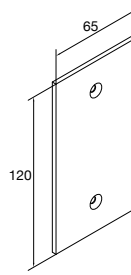
272-257
Σύνδεσμος "Γ"
"T" connector
for transom



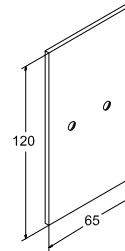
272-258
Σύνδεσμος "Γ" τειγίδων
"Γ" connector for transom



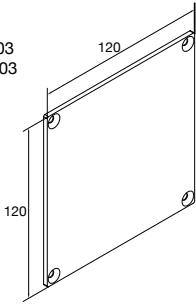
272-268
Τάπα Προφίλ 2050-102
End Cover for 2050-102



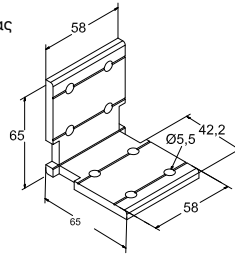
272-248
Τάπα τειγίδας 970-401
End Cap for 970-401



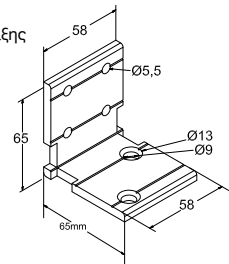
272-269
Τάπα Προφίλ 2050-103
End Cover for 2050-103



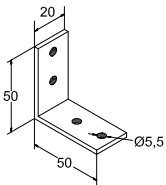
2050-022
Γωνία σύνδεσης κολώνας
Connector for Column



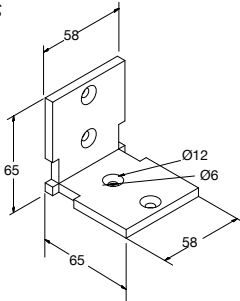
2050-012
Γωνία στήριξης
κολώνας
Support for
Column



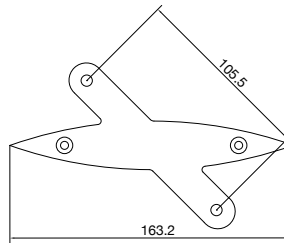
272-267
Λαμάκι σύνδεσης τειγίδων
Joint Corner for transom



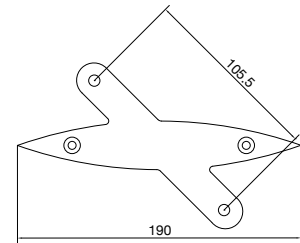
2050-002
Γωνία Σύνδεσης
2050-102 &
2050-103
(Συνδυασμοί)
Connector for
2050-102 &
2050-103 (All
Combinations)



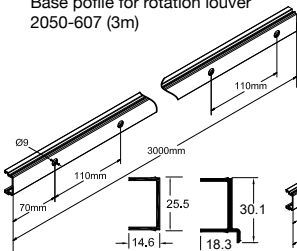
272-256
Τάπα Σταθερής Περισίδας 2050-602
End Cover for fixed louver 2050-602



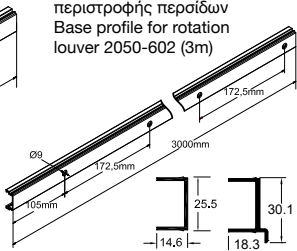
2050-256
Τάπα Σταθερής Περισίδας 2050-611
End Cover for fixed louver 2050-611



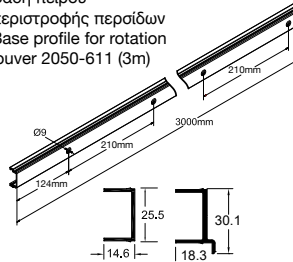
272-262 / 272-275
Βάση πείρου περιστροφής περσιδών
Base profile for rotation louver
2050-607 (3m)



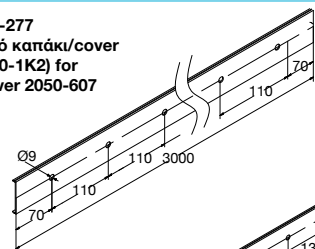
272-263 / 272-276
Βάση πείρου
περιστροφής περσιδών
Base profile for rotation
louver 2050-602 (3m)



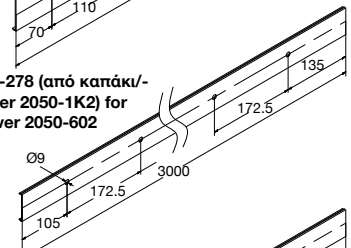
2050-052
Βάση πείρου
περιστροφής περσιδών
Base profile for rotation
louver 2050-611 (3m)



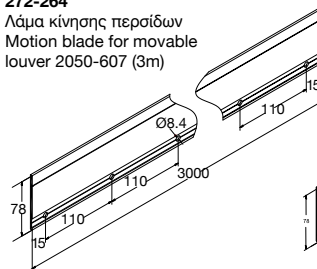
272-277
(από καπάκι/cover
2050-1K2) for
louver 2050-607



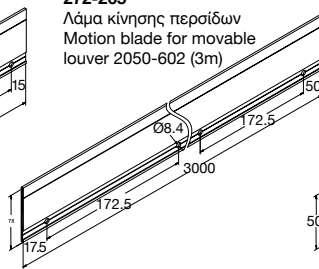
272-278 (από καπάκι/-
cover 2050-1K2) for
louver 2050-602



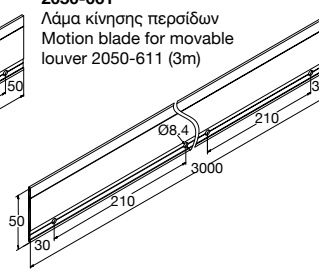
272-264
Λάμα κίνησης περσιδών
Motion blade for movable
louver 2050-607 (3m)



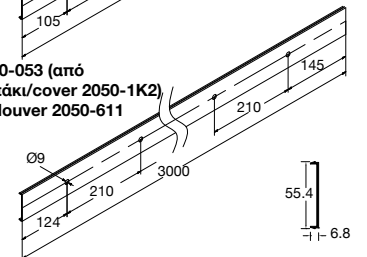
272-265
Λάμα κίνησης περσιδών
Motion blade for movable
louver 2050-602 (3m)



2050-061
Λάμα κίνησης περσιδών
Motion blade for movable
louver 2050-611 (3m)

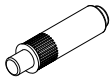


2050-053 (από
καπάκι/cover 2050-1K2)
for louver 2050-611

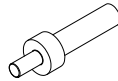


272-242

Πείρος τεγίδων με ελατήριο
Transom push pin

**272-254**

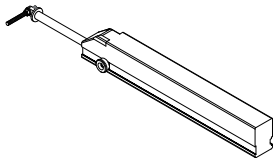
Πείρος τεγίδων με ελατήριο
Metallic push pin

**272-261**

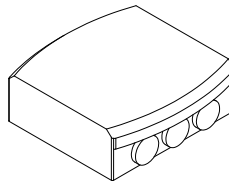
Σετ κοπίλα - ροδέλες - πείρος
Set: cotter pin washer CLV pin

**272-310**

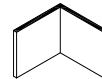
Μοτέρ κίνησης περσιδών
Motor 450 Nt

**272-350**

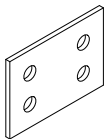
Δέκτης μοτέρ
Motor receiver

**272-266**

Γωνία σύνδεσης νεροσυλλέκτη
Joint Corner for 970-907

**272-271**

Λαμάκι σύνδεσης λάμας κίνησης για
272-264 & 272-265
Motion connector for 272-264 &
272-265

**272-351**

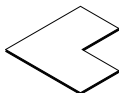
Τηλεχειριστήριο μοτέρ
Remote control

**410-412**

Λάστιχο περσιδας
Rubber gasket

**272-272**

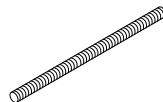
Οριζόντια Γωνία Σύνδεσης
για νεροχύτη 970-907
Horizontal joint corner for
970-907

**272-273**

Αξονάκι
σύνδεσης μοτέρ
Threaded stud
M6 x 70 mm

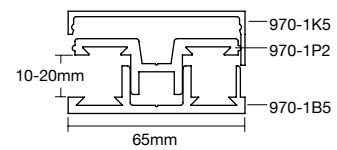
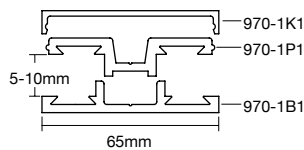
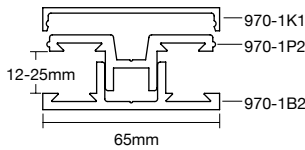
272-274

Αξονάκι
σύνδεσης μοτέρ
Threaded stud
M6 x 110 mm



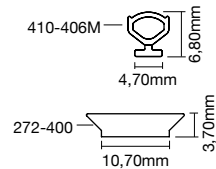
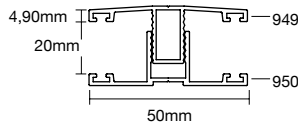
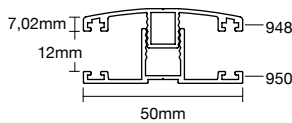
ΣΥΣΤΗΜΑ ΣΤΗΡΙΞΗΣ ΠΟΛΥΚΑΡΜΠΟΝΙΚΩΝ POLYCARBONATE SHEET SUPPORT SYSTEM

Σύστημα στήριξης οροφής, βαρέως τύπου / Ceiling support system, heavy duty



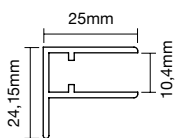
Κωδ./Code	Περιγραφή/Description	Κωδ./Code	Περιγραφή/Description	Κωδ./Code	Περιγραφή/Description
970-1K1	Καπάκι σύνδεσης Joint cover	970-1K1	Καπάκι σύνδεσης Joint cover	970-1K5	Καπάκι σύνδεσης Joint cover
970-1P2	Πλάκα πίεσης Pressure plate	970-1P1	Πλάκα πίεσης Pressure plate	970-1P2	Πλάκα πίεσης Pressure plate
970-1B2	Βάση σύνδεσης Joint supporting base	970-1B1	Βάση σύνδεσης Joint supporting base	970-1B5	Βάση σύνδεσης Joint supporting base

Σύστημα στήριξης οροφής, ελαφρού τύπου / Ceiling support system, light-duty

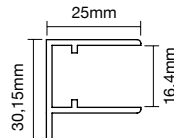


Κωδ./Code	Περιγραφή/Description	Κωδ./Code	Περιγραφή/Description	Κωδ./Code	Περιγραφή/Description
948	Καπάκι συνδέσμου Joint cover	949	Καπάκι συνδέσμου Joint cover	410-406M	Rubber seal for profiles 948/949/950
950	Βάση στήριξης οροφής Joint supporting base	950	Βάση στήριξης οροφής Joint supporting base	272-400	Λάστιχο EPDM Gasket EPDM

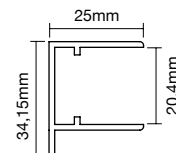
Προφίλ "F" στήριξης κυψελιωτών πολυκαρμπονικών φύλλων / Supporting profile "F" for multiwall polycarbonate sheets



970-F10

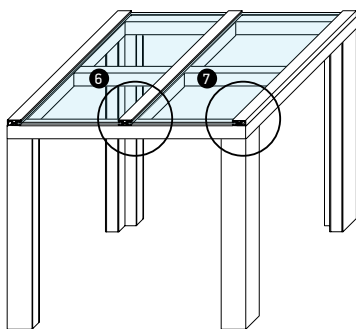


970-F16

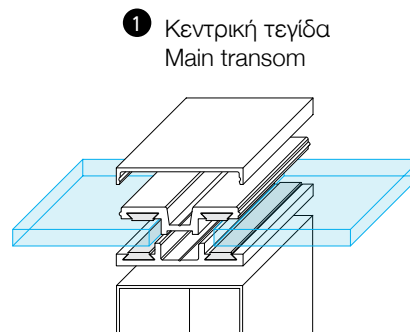


970-F20

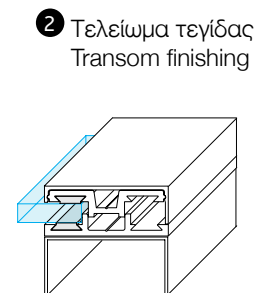
Στήριξη πολυκαρμπονικού φύλλου / Polycarbonate sheet support



Περίπτωση στήριξης πολυκαρμπονικού φύλλου
Support of polycarbonate sheet.



1 Κεντρική τεγίδα
Main transom



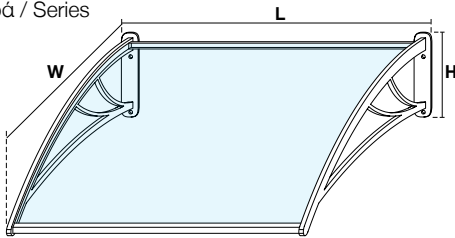
2 Τελείωμα τεγίδας
Transom finishing

Στέγαστρα / Canopies

Κωδ./Code	ΔΙΑΣΤΑΣΕΙΣ DIMENSIONS (mm)	Κωδ./Code	ΔΙΑΣΤΑΣΕΙΣ DIMENSIONS (mm)
292-201	1000 x 1000	295-200	1400 x 1025
292-202	1200 x 1000	295-201	1800 x 1025
292-204	1400 x 1000	295-202	2200 x 1025
294-200	1400 x 1025	296-200	1400 x 1025
294-201	1800 x 1025	296-201	1800 x 1025
294-202	2200 x 1025	296-202	2200 x 1025

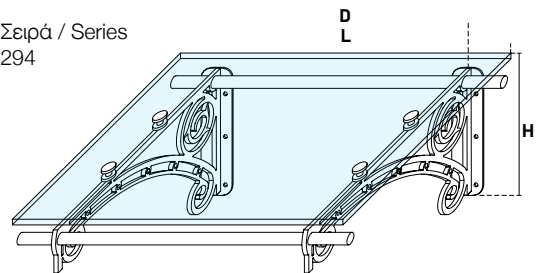
Standard χρώματα φορέων αλουμινίου: Ral 9016, Ral 9005, Ral 9006, Ral 7016.
Standard aluminium colors: Ral 9016, Ral 9005, Ral 9006, Ral 7016.

Σειρά / Series
292



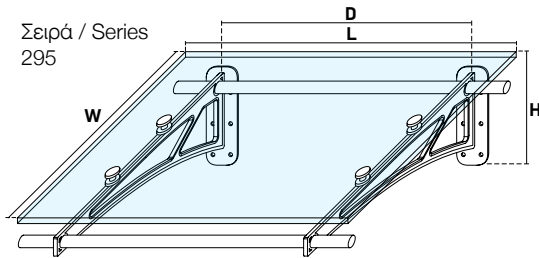
Κωδ./ Code	L Μήκος Length mm	W Πλάτος Width mm	H Ύψος Height mm
292-204	1400	1000	280
292-202	1200	1000	280
292-201	1000	1000	280

Σειρά / Series
294



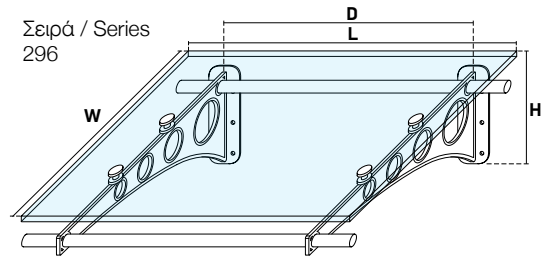
Κωδ./ Code	L Μήκος Length mm	W Πλάτος Width mm	H Ύψος Height mm	D Απόσταση Distance mm
294-200	1400	1025	530	1280
294-201	1800	1025	530	1680
294-202	2200	1025	530	2080

Σειρά / Series
295



Κωδ./ Code	L Μήκος Length mm	W Πλάτος Width mm	H Ύψος Height mm	D Απόσταση Distance mm
295-200	1400	1025	385	1280
295-201	1800	1025	385	1680
295-202	2200	1025	385	2080

Σειρά / Series
296



Κωδ./ Code	L Μήκος Length mm	W Πλάτος Width mm	H Ύψος Height mm	D Απόσταση Distance mm
296-200	1400	1025	385	1280
296-201	1800	1025	385	1680
296-202	2200	1025	385	2080

Ροπές αδράνειας / Ροπές Αντίστασης

Για τον υπολογισμό των φορτίων που μπορούν να δεχθούν οι πέργκολες, παρακαλούμε συμβουλευτείτε τις ροπές αδράνειας που δίνονται στον παρακάτω πίνακα. Οι άξονες X, Y, για τις Ροπές & Αντιστάσεις αδρανείας, έχουν ληφθεί υπόψη όπως ακριβώς οριοθετούνται και τα αντίστοιχα προφίλ στις σελίδες 34 / 36 / 43, δηλαδή X= οριζόντιος άξονας, Y=κατακόρυφος άξονας

Moments of Inertia / Drag Moments

In order to calculate the loads that pergolas may accept, please consult the moments of inertia given in the following table. X, Y axes of Moment of Inertia and Resistance of Inertia, are respective to the given position of the profiles at pages 34 / 36 / 43, that is to say X=Horizontal Axis, Y=Vertical Axis

Κωδ./Code	Περιγραφή / Description	ΡΟΠΗ ΑΔΡΑΝΕΙΑΣ / INERTIA		ΡΟΠΗ ΑΝΤΙΣΤΑΣΗΣ / RESISTANCE	
		IXX cm ⁴	IYY cm ⁴	WX cm ³	WY cm ³
900	Κολώνα στήριξης Column Support (100x100)	114,70	114,70	22,94	22,94
901	Κολώνα στήριξης Column Support (120x120)	244,83	244,83	40,80	40,80
59-026	Τραβέρσα Horizontal girder	108,49	42,25	18,08	13,00
59-027	Τεγίδα Purlin	70,10	36,20	14,02	11,13
59-028	Τεγίδα Purlin	41,45	30,15	10,36	9,27
2050-602	Περσίδα Curved louver	170,55	5,26	18,09	3,60
2050-610	Περσίδα σταθερή Fixed louver blades	62,92	72,00	10,50	9,10
970-401	Τεγίδα / Transom 120x65	153,24	48,70	25,54	14,98
970-402	Τεγίδα / Transom 120x32.5	109,23	8,86	18,20	5,45
970-901	Βάση σταθερής περσίδας Fixed Louver Base	29,01	1,07	4,83	2,37
2050-108	Γωνιακή Κολώνα Corner column	210,15	210,15	30,87	30,87
2050-105	Κολώνα / Column	152,23	67,62	25,37	20,80
970-903	Στήριγμα τεγίδας ρυθμιζόμενων μοιρών Adjustable transom support	13,51	0,55	2,76	0,52
970-904	Επιτοίχια βάση στήριξης τεγίδας Transom wall support	189,25	39,22	21,07	5,18
970-1B1	Βάση συνδέσμου Joint supporting base	0,19	10,12	0,21	3,11
970-1B2	Βάση συνδέσμου Joint supporting base	0,62	10,57	0,46	3,25
970-1B5	Βάση συνδέσμου Joint supporting base	0,73	12,00	0,56	3,88
970-1K1	Καπάκι συνδέσμου Joint cover	0,04	0,69	0,24	0,21
970-1K5	Καπάκι συνδέσμου Joint cover	0,30	8,46	1,04	2,88
970-1P1	Πλάκα πίεσης συνδέσμου Joint pressure plate	0,46	8,16	0,94	2,63
970-1P2	Πλάκα πίεσης συνδέσμου Joint pressure plate	0,99	8,41	1,57	2,71
2050-607	Ίσια περσίδα / Straight louver	2,81	58,37	2,78	9,45
2050-102	Τεγίδα / Transom	170,51	62,22	28,42	19,15
2050-103	Τεγίδα / Transom	322,52	322,52	53,75	53,75
970-907	Υδροροή / Drain	26,65	12,68	3,81	3,95

ALUMINCO®
ALUMINIUM BUILDING SYSTEMS

320 11 Inofita Viotia, Greece

T. +30 22620 47000

F. +30 22620 47090

www.aluminco.com

info@aluminco.com